

Kupplung PowerTOP® Xtra

Artikelnummer: 14507



MENNEKES
Elektrotechnik GmbH & Co. KG

Aloys-Mennekes-Straße 1
57399 Kirchhundem
GERMANY

www.MENNEKES.de

Produktbeschreibung

- Schraubanschlusstechnik ErgoCONTACT®
- ergonomische Gehäuseform mit genoppten Griffflächen
- Gehäuse mit Gewindeverschluss und Sicherungsschieber
- X-CONTACT®
- Kabelknickschutz
- Zugentlastung
- gummierte Verschraubung mit Abdichtung
- Beschriftungsfläche für selbstklebende Etiketten

Technische Daten

Kupplung PowerTOP® Xtra	14507
Produktserie	PowerTOP® Xtra
Stromstärke	16A
Polzahl	4p
Uhrzeitstellung	7h
Nennspannung AC	500V
Nennfrequenz	50 - 60 Hz
Schutzart IP	IP54
Kontakt-Träger	Standard
X-CONTACT®	ja
Anschlussmöglichkeit	Schraub-Klemmen - ErgoCONTACT
Schraub-Antrieb Kontaktschraube	PZ2, Schlitz
Drehmoment/Anzugsmoment Anschlussklemme	1.2 Nm
Empfohlene Aderendbehandlung für Zuleitung Anschlussklemme	Aderendhülse quadratisch gasdicht vercrimpen
Abmantellänge	55 mm
Abisolierlänge PH + N	10 mm
Abisolierlänge PE	10 mm
Pilotkontakt	kein Pilotkontakt
Leiterquerschnitt min.	1 mm ²
Leiterquerschnitt max.	2.5 mm ²
Kabelknickschutz	in Kabelverschraubung integriert
Schutztülle	ohne Schutztülle

Kupplung PowerTOP® Xtra	14507
Nettogewicht	254 g
Verpackungseinheit	10 Stück
Anzahl pro Palette	880 Stück
EAN / Identifikationsnummer	4015394305538

Zulässige Umgebungsbedingungen

	Min.	Max.
Dauerhafte Umgebungstemperatur	-25 °C	40 °C

Materialeigenschaften

Haube	PA6 fehgrau [ähnl. RAL 7000]
Vorderteil	PA6 schwarz [ähnl. RAL 9005]
Klappdeckel	PC schwarz [ähnl. RAL 9005]
Klemmkorb	PA6 natur [keine RAL-Angabe]
	TPE fehgrau [ähnl. RAL 7000]
Verschraubung	PA6 fehgrau [ähnl. RAL 7000]
	TPE anthrazit [ähnl. RAL 7016]

Materialbeständigkeit

Die Materialbeständigkeitsübersicht finden Sie auf der Website im Bereich „Wissen“ - „Produkt-Wissen“ - „Materialien“.

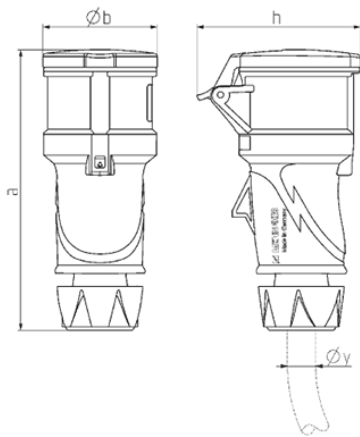
Material- und Umwelteigenschaften

RoHS 2011/65/EU inkl. 2015/863/EU	✓
POP Verordnung (EU) 2019/1021	✓

Normen und Standards

Norm	DIN EN IEC 60309-2
Konformitätszeichen	CE
Prüfzeichen	CB Zertifikat, VDE

Maßzeichnung



Zeichnung	Amp.	16			32		
		Pole			3	4	5
3 MB 79		3	4	5	3	4	5
Maße in mm	a	165	177	174	211	211	209
	b	55	68	69	78	78	80
	h	72	93	98	100	100	108
y min		7	8	8	10,5	10,5	13,5
bis max. mm		-13	-15,5	-15,5	-18	-18	-20
Klemmen für Leiterquer-		1	1	1	2,5	2,5	2,5
schnitt von bis mm²		-2,5	-2,5	-2,5	-6	-6	-6