

# Kupplung PowerTOP® Xtra R

Artikelnummer: 14631



**MENNEKES**  
Elektrotechnik GmbH & Co. KG

Aloys-Mennekes-Straße 1  
57399 Kirchhundem  
GERMANY

[www.MENNEKES.de](http://www.MENNEKES.de)

## Produktbeschreibung

- Schraubanschlusstechnik ErgoCONTACT®
- ergonomische Gehäuseform mit genoppten Griffflächen
- Gehäuse mit Gewindeverschluss und Sicherungsschieber
- gummierter Bajonettring
- hochwärmebeständiger Kontaktträger, vernickelte Kontakte
- X-CONTACT®
- abgedichtet gegen Staub, zeitweiliges Untertauchen und Hochdruckreinigung
- Kabelknickschutz
- Zugentlastung
- gummierte Verschraubung mit Abdichtung
- Beschriftungsfläche für selbstklebende Etiketten

## Technische Daten

Kupplung PowerTOP® Xtra R	14631
Produktserie	PowerTOP® Xtra R
Stromstärke	16A
Polzahl	3p
Uhrzeitstellung	6h
Nennspannung AC	230V
Nennfrequenz	50 - 60 Hz
Schutzart IP	IP69, IP67
Kontakt-Träger	hochwärmebeständiger Kontaktträger, vernickelte Kontakte
X-CONTACT®	ja
Anschlussmöglichkeit	Schraub-Klemmen - ErgoCONTACT
Schraub-Antrieb Kontaktschraube	PZ2, Schlitz
Drehmoment/Anzugsmoment Anschlussklemme	1.2 Nm
Empfohlene Aderendbehandlung für Zuleitung Anschlussklemme	Aderendhülse quadratisch gasdicht vercrimpen
Abmantellänge	55 mm
Abisolierlänge PH + N	10 mm
Abisolierlänge PE	10 mm
Pilotkontakt	kein Pilotkontakt
Leiterquerschnitt min.	1 mm <sup>2</sup>
Leiterquerschnitt max.	2.5 mm <sup>2</sup>

<b>Kupplung PowerTOP® Xtra R</b>	<b>14631</b>
Kabelknickschutz	in Kabelverschraubung integriert
Schutztülle	ohne Schutztülle
Militärausführung	nein
Nettogewicht	240 g
Verpackungseinheit	10 Stück
Anzahl pro Palette	1120 Stück
EAN / Identifikationsnummer	4015394306108

**Zulässige Umgebungsbedingungen**

	Min.	Max.
Dauerhafte Umgebungstemperatur	-25 °C	40 °C

**Materialeigenschaften**

Haube	PA6 fehgrau [ähnl. RAL 7000]
Vorderteil	PA6 blau [ähnl. RAL 5007]
	TPE schwarz [ähnl. RAL 9005]
Klappdeckel	PA6 blau [ähnl. RAL 5007]
	TPE schwarz [ähnl. RAL 9005]
	PBT/PC fehgrau [ähnl. RAL 7000]
	TPE anthrazit [ähnl. RAL 7016]
Klemmkorb	PA6 natur [keine RAL-Angabe]
	TPE fehgrau [ähnl. RAL 7000]
Verschraubung	PA6 fehgrau [ähnl. RAL 7000]
	TPE anthrazit [ähnl. RAL 7016]

**Materialbeständigkeit**

Die Materialbeständigkeitsübersicht finden Sie auf der Website im Bereich „Wissen“ - „Produkt-Wissen“ - „Materialien“.

**Material- und Umwelteigenschaften**

RoHS 2011/65/EU inkl. 2015/863/EU	✓
-----------------------------------	---

Material- und Umwelteigenschaften

POP Verordnung (EU) 2019/1021

✓

Normen und Standards

Norm

DIN EN IEC 60309-2

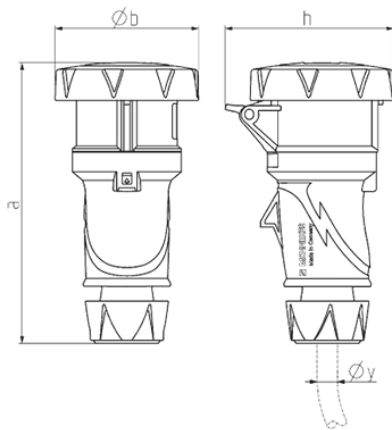
Konformitätszeichen

CE

Prüfzeichen

CB Zertifikat, VDE

# Maßzeichnung



Zeichnung	Amp.	16			32		
		3	4	5	3	4	5
<b>3 MB 82</b>	<b>Pole</b>						
<b>Maße in mm</b>	<b>a</b>	167	177	179	213	213	214
	<b>b</b>	73	82	89	97	97	103
	<b>h</b>	89	99	105	109	109	115
<b>y min</b>		7	8	8	10,5	10,5	13,5
<b>bis max. mm</b>		-13	-15,5	-15,5	-18	-18	-20
<b>Klemmen für Leiterquer-</b>		1	1	1	2,5	2,5	2,5
<b>schnitt von bis mm<sup>2</sup></b>		-2,5	-2,5	-2,5	-6	-6	-6