

# Stecker AM-TOP®

Artikelnummer: 21428ZA



**MENNEKES**  
Elektrotechnik GmbH & Co. KG

Aloys-Mennekes-Straße 1  
57399 Kirchhundem  
GERMANY

[www.MENNEKES.de](http://www.MENNEKES.de)

# Produktbeschreibung

- Schraubanschlusstechnik
- einteiliges Gehäuse
- hochwärmebeständiger Kontaktträger, vernickelte Kontakte
- Kabelknickschutz
- Zugentlastung
- Verschraubung mit Abdichtung

# Technische Daten

Stecker AM-TOP®	21428ZA
Produktserie	AM-TOP®
Stromstärke	32A
Polzahl	5p
Uhrzeitstellung	6h
Nennspannung AC	400V
Nennfrequenz	50 - 60 Hz
Schutzart IP	IP44
Kontakt-Träger	hochwärmebeständiger Kontaktträger, vernickelte Kontakte
Anschlussmöglichkeit	Schraub-Klemmen
Schraub-Antrieb Kontaktschraube	PZ2, Schlitz
Drehmoment/Anzugsmoment Anschlussklemme für Leitungsquerschnitt 2,5 - 4,0 mm <sup>2</sup>	0.8 Nm
Drehmoment/Anzugsmoment Anschlussklemme für Leitungsquerschnitt 6,0 mm <sup>2</sup>	1.2 Nm
Empfohlene Aderendbehandlung für Zuleitung Anschlussklemme	Aderendhülse quadratisch gasdicht vercrimpen
Abmantellänge	50 mm
Abisolierlänge	12 - 17 mm
Phasenwender	ohne Phasenwender
Pilotkontakt	kein Pilotkontakt
Leiterquerschnitt min.	2.5 mm <sup>2</sup>
Leiterquerschnitt max.	6 mm <sup>2</sup>
Kabelknickschutz	in Kabelverschraubung integriert
Schutztülle	ohne Schutztülle
Schutzkappe	ohne Schutzkappe

Stecker AM-TOP®	21428ZA
Nettogewicht	280 g
Verpackungseinheit	10 Stück
Anzahl pro Palette	660 Stück
EAN / Identifikationsnummer	4015394205906

Zulässige Umgebungsbedingungen

	Min.	Max.
Dauerhafte Umgebungstemperatur	-25 °C	40 °C

Materialeigenschaften

Gehäuse	PA6 schwarz [ähnl. RAL 9005]
Klemmkorb	PA6 natur [keine RAL-Angabe] TPE natur [keine RAL-Angabe]
Verschraubung	PA6 schwarz [ähnl. RAL 9005]

Materialbeständigkeit

Die Materialbeständigkeitsübersicht finden Sie auf der Website im Bereich „Wissen“ - „Produkt-Wissen“ - „Materialien“.

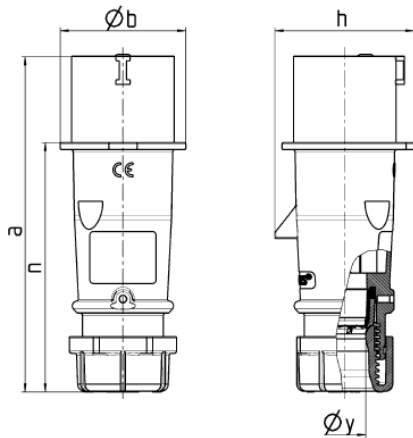
Material- und Umwelteigenschaften

RoHS 2011/65/EU inkl. 2015/863/EU	✓
POP Verordnung (EU) 2019/1021	✓

Normen und Standards

Norm	DIN EN IEC 60309-2
Konformitätszeichen	CE
Prüfzeichen	EAC

# Maßzeichnung



Zeichnung 2 MB 217	Amp. Pole	16			32		
		3	4	5	3	4	5
Maße in mm	a	142	147	147	186	186	180
	b	53	59	67	70	70	77
	h	59	69,4	76	81	81	89,5
	n	105	110	110	141	141	135
	y	14,5	16	16	22	22	22
Klemmen für Leiterquer- schnitt von bis mm <sup>2</sup>		1	1	1	2,5	2,5	2,5
		—2,5	—2,5	—2,5	—6	—6	—6