

Stecker AM-TOP®

Artikelnummer: 21492



MENNEKES
Elektrotechnik GmbH & Co. KG

Aloys-Mennekes-Straße 1
57399 Kirchhundem
GERMANY

www.MENNEKES.de

Produktbeschreibung

- Schraubanschlusstechnik
- einteiliges Gehäuse
- hochwärmebeständiger Kontaktträger, vernickelte Kontakte
- Kabelknickschutz
- Zugentlastung
- Verschraubung mit Abdichtung

Technische Daten

Stecker AM-TOP®	21492
Produktserie	AM-TOP®
Stromstärke	32A
Polzahl	4p
Uhrzeitstellung	7h
Nennspannung AC	500V
Nennfrequenz	50 - 60 Hz
Schutzart IP	IP67
Kontakt-Träger	hochwärmebeständiger Kontaktträger, vernickelte Kontakte
Anschlussmöglichkeit	Schraub-Klemmen
Schraub-Antrieb Kontaktschraube	PZ2, Schlitz
Drehmoment/Anzugsmoment Anschlussklemme für Leitungsquerschnitt 2,5 - 4,0 mm ²	0.8 Nm
Drehmoment/Anzugsmoment Anschlussklemme für Leitungsquerschnitt 6,0 mm ²	1.2 Nm
Empfohlene Aderendbehandlung für Zuleitung Anschlussklemme	Aderendhülse quadratisch gasdicht vercrimpen
Abmantellänge	50 mm
Abisolierlänge	12 - 17 mm
Phasenwender	ohne Phasenwender
Pilotkontakt	kein Pilotkontakt
Leiterquerschnitt min.	2.5 mm ²
Leiterquerschnitt max.	6 mm ²
Kabelknickschutz	in Kabelverschraubung integriert
Schutztülle	ohne Schutztülle
Schutzkappe	ohne Schutzkappe

Stecker AM-TOP®	21492
Nettogewicht	255 g
Verpackungseinheit	10 Stück
Anzahl pro Palette	540 Stück
EAN / Identifikationsnummer	4015394040712

Zulässige Umgebungsbedingungen

	Min.	Max.
Dauerhafte Umgebungstemperatur	-25 °C	40 °C

Materialeigenschaften

Gehäuse	PA6 schwarz [ähnl. RAL 9005]
Bajonettring	PC/PET fehgrau [ähnl. RAL 7000]
Klemmkorb	PA6 natur [keine RAL-Angabe]
	TPE natur [keine RAL-Angabe]
Verschraubung	PA6 fehgrau [ähnl. RAL 7000]

Materialbeständigkeit

Die Materialbeständigkeitsübersicht finden Sie auf der Website im Bereich „Wissen“ - „Produkt-Wissen“ - „Materialien“.

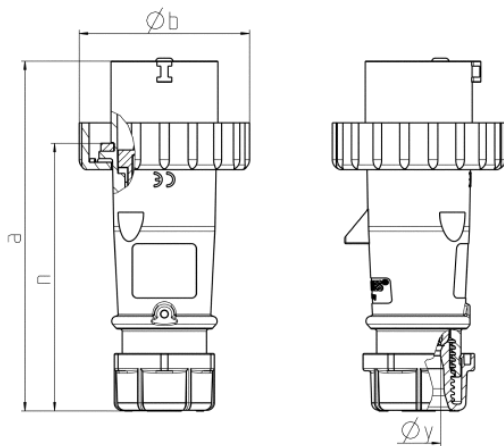
Material- und Umwelteigenschaften

RoHS 2011/65/EU inkl. 2015/863/EU	✓
POP Verordnung (EU) 2019/1021	✓

Normen und Standards

Norm	DIN EN IEC 60309-2
Konformitätszeichen	CE
Prüfzeichen	CB Zertifikat, VDE, EAC

Maßzeichnung



Zeichnung	Amp. Pole	16			32		
		3	4	5	3	4	5
2 MB 218							
Maße in mm	a	142	144	147	186	186	180
	b	70	78	87	94	94	101
	n	109	111	114	145	145	138
	y	14,5	16	16	22	22	22
Klemmen für Leiterquer-		1	1	1	2,5	2,5	2,5
schnitt von bis mm ²		—2,5	—2,5	—2,5	—6	—6	—6