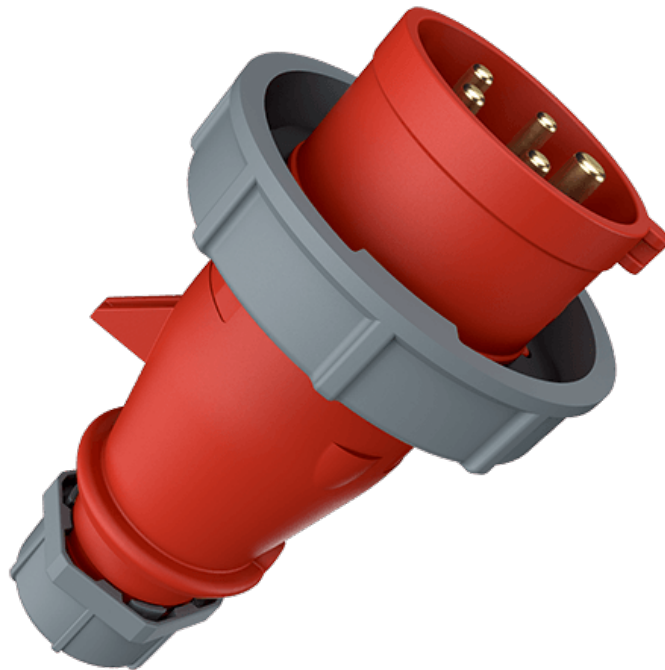


# Stecker AM-TOP®

Artikelnummer: 288



**MENNEKES**  
Elektrotechnik GmbH & Co. KG

Aloys-Mennekes-Straße 1  
57399 Kirchhundem  
GERMANY

[www.MENNEKES.de](http://www.MENNEKES.de)

# Produktbeschreibung

- Schraubanschlusstechnik
- einteiliges Gehäuse
- Kabelknickschutz
- Zugentlastung
- Verschraubung mit Abdichtung

# Technische Daten

Stecker AM-TOP®	288
Produktserie	AM-TOP®
Stromstärke	16A
Polzahl	5p
Uhrzeitstellung	6h
Nennspannung AC	400V
Nennfrequenz	50 - 60 Hz
Schutzart IP	IP67
Kontakt-Träger	Standard
Anschlussmöglichkeit	Schraub-Klemmen
Schraub-Antrieb Kontaktschraube	PZ2, Schlitz
Drehmoment/Anzugsmoment Anschlussklemme für Leitungsquerschnitt 1,0 - 1,5 mm <sup>2</sup>	0.6 Nm
Drehmoment/Anzugsmoment Anschlussklemme für Leitungsquerschnitt 2,5 - 4,0 mm <sup>2</sup>	0.8 Nm
Empfohlene Aderendbehandlung für Zuleitung Anschlussklemme	Aderendhülse quadratisch gasdicht vercrimpen
Abmantellänge	40 mm
Abisolierlänge	8 - 10 mm
Phasenwender	ohne Phasenwender
Pilotkontakt	kein Pilotkontakt
Leiterquerschnitt min.	1 mm <sup>2</sup>
Leiterquerschnitt max.	2.5 mm <sup>2</sup>
Kabelknickschutz	in Kabelverschraubung integriert
Schutztülle	ohne Schutztülle
Schutzkappe	ohne Schutzkappe
Nettogewicht	206 g

Stecker AM-TOP®	288
Verpackungseinheit	10 Stück
Anzahl pro Palette	910 Stück
EAN / Identifikationsnummer	4015394002000

Zulässige Umgebungsbedingungen

	Min.	Max.
Dauerhafte Umgebungstemperatur	-25 °C	40 °C

Materialeigenschaften

Gehäuse	PA6 rot [ähnl. RAL 3013]
Bajonettring	PC/PET fehgrau [ähnl. RAL 7000]
Klemmkorb	PA6 natur [keine RAL-Angabe]
	TPE fehgrau [ähnl. RAL 7000]
Verschraubung	PA6 fehgrau [ähnl. RAL 7000]

Materialbeständigkeit

Die Materialbeständigkeitsübersicht finden Sie auf der Website im Bereich „Wissen“ - „Produkt-Wissen“ - „Materialien“.

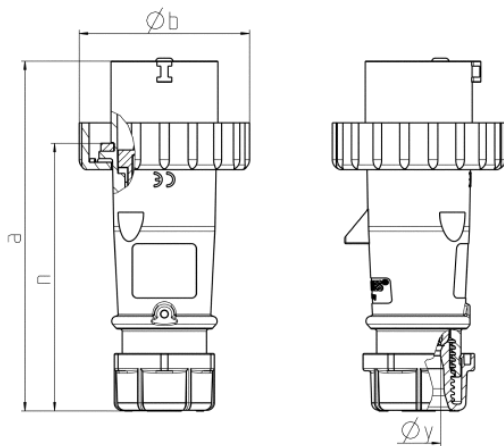
Material- und Umwelteigenschaften

RoHS 2011/65/EU inkl. 2015/863/EU	✓
POP Verordnung (EU) 2019/1021	✓

Normen und Standards

Norm	DIN EN IEC 60309-2
Konformitätszeichen	CE
Prüfzeichen	VDE, EAC, CQC

# Maßzeichnung



Zeichnung 2 MB 218	Amp. Pole	16			32		
		3	4	5	3	4	5
Maße in mm	a	142	144	147	186	186	180
	b	70	78	87	94	94	101
	n	109	111	114	145	145	138
	y	14,5	16	16	22	22	22
Klemmen für Leiterquer-		1	1	1	2,5	2,5	2,5
schnitt von bis mm <sup>2</sup>		—2,5	—2,5	—2,5	—6	—6	—6