

Prüfstecker Drehfeld- Control

Artikelnummer: 3461



MENNEKES
Elektrotechnik GmbH & Co. KG

Aloys-Mennekes-Straße 1
57399 Kirchhundem
GERMANY

www.MENNEKES.de

Produktbeschreibung

- nach VDE 0413, Teil 7, DIN-EN 61557-7

Technische Daten

Prüfstecker Drehfeld-Control	3461
Stromstärke	32A
Polzahl	4p
Uhrzeitstellung	7h
Nennspannung AC	500V
Nennfrequenz	50 - 60 Hz
Schutzart IP	IP44
Kontakt-Träger	Standard
Anschlussmöglichkeit	ohne Anschlussmöglichkeit
Schraub-Antrieb Kontaktschraube	PZ2, Schlitz
Empfohlene Aderendbehandlung für Zuleitung Anschlussklemme	keine Aderendbehandlung
Phasenwender	ohne Phasenwender
Pilotkontakt	kein Pilotkontakt
Kabelknickschutz	ohne Kabelknickschutz
Schutztülle	ohne Schutztülle
Schutzkappe	ohne Schutzkappe
Nettogewicht	212 g
Verpackungseinheit	5 Stück
Anzahl pro Palette	1040 Stück
EAN / Identifikationsnummer	4015394019220

Zulässige Umgebungsbedingungen

	Min.	Max.
Dauerhafte Umgebungstemperatur	-25 °C	40 °C

Materialeigenschaften

Haube	PC glasklar [keine RAL-Angabe]
Vorderteil	PA6 schwarz [ähnl. RAL 9005]

Materialbeständigkeit

Die Materialbeständigkeitsübersicht finden Sie auf der Website im Bereich „Wissen“ - „Produkt-Wissen“ - „Materialien“.

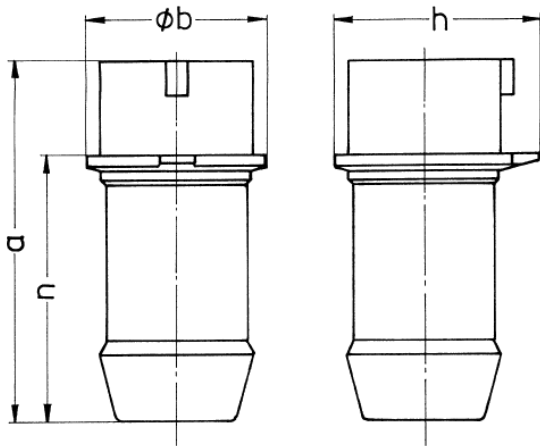
Material- und Umwelteigenschaften

RoHS 2011/65/EU inkl. 2015/863/EU	✓
POP Verordnung (EU) 2019/1021	✓

Normen und Standards

Norm	DIN EN IEC 60309-2
Konformitätszeichen	CE
Prüfzeichen	CQC

Maßzeichnung



Zeichnung	Amp.	16		32		63	
		4	5	4	5	4	5
2 MB 140	Pole						
Maße in mm	a	126	129	145	145	211	211
	b	60	65	66	74	100	100
	h	62	69	71	80	100	100
	n	90	93	99	99	145	145