

Kupplung AM-TOP®

Artikelnummer: 3783



MENNEKES
Elektrotechnik GmbH & Co. KG

Aloys-Mennekes-Straße 1
57399 Kirchhundem
GERMANY

www.MENNEKES.de

Produktbeschreibung

- Schraubanschlusstechnik
- einteiliges Gehäuse
- hochwärmebeständiger Kontaktträger, vernickelte Kontakte
- Kabelknickschutz
- Zugentlastung
- Verschraubung mit Abdichtung

Technische Daten

Kupplung AM-TOP®	3783
Produktserie	AM-TOP®
Stromstärke	16A
Polzahl	7p
Uhrzeitstellung	9h
Nennspannung AC	230V
Nennfrequenz	50 - 60 Hz
Schutzart IP	IP67
Kontakt-Träger	hochwärmebeständiger Kontaktträger, vernickelte Kontakte
X-CONTACT®	nein
Anschlussmöglichkeit	Schraub-Klemmen
Schraub-Antrieb Kontaktschraube	PZ2, Schlitz
Drehmoment/Anzugsmoment Anschlussklemme für Leiterquerschnitt 1,0 - 1,5 mm ²	0.6 Nm
Drehmoment/Anzugsmoment Anschlussklemme für Leiterquerschnitt 2,5 - 4,0 mm ²	0.8 Nm
Empfohlene Aderendbehandlung für Zuleitung Anschlussklemme	Aderendhülse quadratisch gasdicht vercrimpen
Abmantellänge	40 mm
Abisolierlänge PH + N	8 - 10 mm
Abisolierlänge PE	12 - 17 mm
Pilotkontakt	kein Pilotkontakt
Leiterquerschnitt min.	1 mm ²
Leiterquerschnitt max.	2.5 mm ²

Kupplung AM-TOP®	3783
Kabelknickschutz	in Kabelverschraubung integriert
Schutztülle	ohne Schutztülle
Militärausführung	nein
Nettogewicht	270 g
Verpackungseinheit	10 Stück
Anzahl pro Palette	660 Stück
EAN / Identifikationsnummer	4015394099147

Zulässige Umgebungsbedingungen

	Min.	Max.
Dauerhafte Umgebungstemperatur	-25 °C	40 °C

Materialeigenschaften

Gehäuse	PA6 blau [ähnl. RAL 5007]
Klappdeckel	PA6 blau [ähnl. RAL 5007]
	TPE schwarz [ähnl. RAL 9005]
	PBT/PC fehgrau [ähnl. RAL 7000]
Klemmkorb	PA6 natur [keine RAL-Angabe]
	TPE fehgrau [ähnl. RAL 7000]
Verschraubung	PA6 fehgrau [ähnl. RAL 7000]

Materialbeständigkeit

Die Materialbeständigkeitsübersicht finden Sie auf der Website im Bereich „Wissen“ - „Produkt-Wissen“ - „Materialien“.

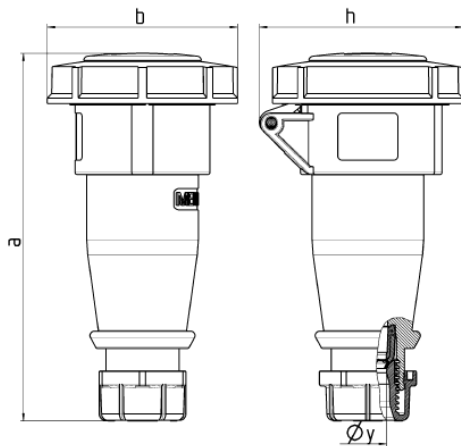
Material- und Umwelteigenschaften

RoHS 2011/65/EU inkl. 2015/863/EU	✓
POP Verordnung (EU) 2019/1021	✓

Normen und Standards

Norm	DIN EN IEC 60309-2
Konformitätszeichen	CE
Prüfzeichen	EAC, CQC

Maßzeichnung



Zeichnung	Amp. Pole	16			32		
		3	4	5	3	4	5
3 MB 62							
Maße in mm	a	146	166	172	212	212	213
	b	72	79	89	96	96	102
	h	80	88	95	98	98	105
	y	14,5	16	16	22	22	22
Klemmen für Leiterquer-		1	1	1	2,5	2,5	2,5
schnitt von bis mm ²		—2,5	—2,5	—2,5	—6	—6	—6