

Kupplung PowerTOP®

Artikelnummer: 3859



MENNEKES
Elektrotechnik GmbH & Co. KG

Aloys-Mennekes-Straße 1
57399 Kirchhundem
GERMANY

www.MENNEKES.de

Produktbeschreibung

- Schraubanschlusstechnik
- Kabelknickschutz
- Zugentlastung
- Verschraubung und außenliegende Zugentlastung

Technische Daten

Kupplung PowerTOP®	3859
Produktserie	PowerTOP®
Stromstärke	16A
Polzahl	3p
Uhrzeitstellung	4h
Nennspannung AC	110V
Nennfrequenz	50 - 60 Hz
Schutzart IP	IP67
Kontakt-Träger	Standard
X-CONTACT®	nein
Anschlussmöglichkeit	Schraub-Klemmen
Schraub-Antrieb Kontaktschraube	PZ2, Schlitz
Empfohlene Aderendbehandlung für Zuleitung Anschlussklemme	Aderendhülse quadratisch gasdicht vercrimpen
Pilotkontakt	kein Pilotkontakt
Leiterquerschnitt min.	1 mm ²
Leiterquerschnitt max.	2.5 mm ²
Kabelknickschutz	in Kabelverschraubung integriert
Schutztülle	ohne Schutztülle
Militärausführung	nein
Nettogewicht	221 g
Verpackungseinheit	10 Stück
Anzahl pro Palette	880 Stück

Kupplung PowerTOP®	3859
EAN / Identifikationsnummer	4015394099796

Zulässige Umgebungsbedingungen

	Min.	Max.
Dauerhafte Umgebungstemperatur	-25 °C	40 °C

Materialeigenschaften

Gehäuse	PA6 gelb [ähnl. RAL 1021]
Klappdeckel	PA6 gelb [ähnl. RAL 1021]
	TPE schwarz [ähnl. RAL 9005]
	PBT/PC fehgrau [ähnl. RAL 7000]

Materialbeständigkeit

Die Materialbeständigkeitsübersicht finden Sie auf der Website im Bereich „Wissen“ - „Produkt-Wissen“ - „Materialien“.

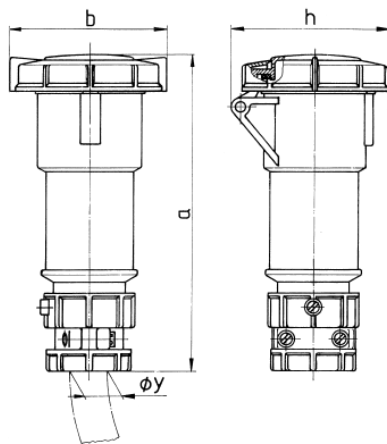
Material- und Umwelteigenschaften

RoHS 2011/65/EU inkl. 2015/863/EU	✓
POP Verordnung (EU) 2019/1021	✓

Normen und Standards

Norm	DIN EN IEC 60309-2
Konformitätszeichen	CE
Prüfzeichen	EAC

Maßzeichnung



Zeichnung	Amp. Pole	16			32		
		3	4	5	3	4	5
3 MB 48/3							
Maße in mm	a	171	182	194	217	217	229
	b	78	85	96	103	103	110
	h	79	88	95	99	99	105
	y	19	19	22	24,5	24,5	28,5
Klemmen für Leiterquer-		1	1	1	2,5	2,5	2,5
schnitt von bis mm ²		—2,5	—2,5	—2,5	—6	—6	—6