

# Kupplung AM-TOP®

Artikelnummer: 545



**MENNEKES**  
Elektrotechnik GmbH & Co. KG

Aloys-Mennekes-Straße 1  
57399 Kirchhundem  
GERMANY

[www.MENNEKES.de](http://www.MENNEKES.de)

## Produktbeschreibung

- Schraubanschlusstechnik
- einteiliges Gehäuse
- Kabelknickschutz
- Zugentlastung
- Verschraubung mit Abdichtung

## Technische Daten

Kupplung AM-TOP®	545
Produktserie	AM-TOP®
Stromstärke	16A
Polzahl	4p
Uhrzeitstellung	7h
Nennspannung AC	500V
Nennfrequenz	50 - 60 Hz
Schutzart IP	IP67
Kontakt-Träger	Standard
X-CONTACT®	nein
Anschlussmöglichkeit	Schraub-Klemmen
Schraub-Antrieb Kontaktschraube	PZ2, Schlitz
Drehmoment/Anzugsmoment Anschlussklemme für Leitungsquerschnitt 1,0 - 1,5 mm <sup>2</sup>	0.6 Nm
Drehmoment/Anzugsmoment Anschlussklemme für Leitungsquerschnitt 2,5 - 4,0 mm <sup>2</sup>	0.8 Nm
Empfohlene Aderendbehandlung für Zuleitung Anschlussklemme	Aderendhülse quadratisch gasdicht vercrimpen
Abmantellänge	40 mm
Abisolierlänge PH + N	8 - 10 mm
Abisolierlänge PE	12 - 17 mm
Pilotkontakt	kein Pilotkontakt
Leiterquerschnitt min.	1 mm <sup>2</sup>
Leiterquerschnitt max.	2.5 mm <sup>2</sup>
Kabelknickschutz	in Kabelverschraubung integriert

<b>Kupplung AM-TOP®</b>	<b>545</b>
Schütztülle	ohne Schütztülle
Militärausführung	nein
Nettogewicht	222 g
Verpackungseinheit	10 Stück
Anzahl pro Palette	840 Stück
EAN / Identifikationsnummer	4015394004011

**Zulässige Umgebungsbedingungen**

	Min.	Max.
Dauerhafte Umgebungstemperatur	-25 °C	40 °C

**Materialeigenschaften**

Gehäuse	PA6 schwarz [ähnl. RAL 9005]
Klapdeckel	PA6 schwarz [ähnl. RAL 9005]
	TPE schwarz [ähnl. RAL 9005]
	PBT/PC fehgrau [ähnl. RAL 7000]
Klemmkorb	PA6 natur [keine RAL-Angabe]
	TPE fehgrau [ähnl. RAL 7000]
Verschraubung	PA6 fehgrau [ähnl. RAL 7000]

**Materialbeständigkeit**

Die Materialbeständigkeitsübersicht finden Sie auf der Website im Bereich „Wissen“ - „Produkt-Wissen“ - „Materialien“.

**Material- und Umwelteigenschaften**

RoHS 2011/65/EU inkl. 2015/863/EU	✓
POP Verordnung (EU) 2019/1021	✓

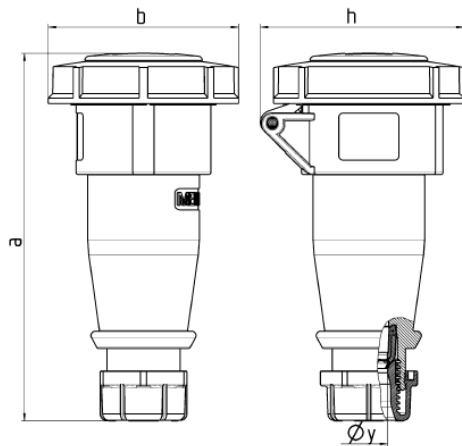
Normen und Standards

Norm DIN EN IEC 60309-2

Konformitätszeichen CE

Prüfzeichen EAC, CQC

# Maßzeichnung



Zeichnung	Amp. Pole	16			32		
		3	4	5	3	4	5
3 MB 62							
Maße in mm	a	146	166	172	212	212	213
	b	72	79	89	96	96	102
	h	80	88	95	98	98	105
	y	14,5	16	16	22	22	22
Klemmen für Leiterquer- schnitt von bis mm <sup>2</sup>		1	1	1	2,5	2,5	2,5
		—2,5	—2,5	—2,5	—6	—6	—6