

# Kupplung AM-TOP®

Artikelnummer: 562



**MENNEKES**  
Elektrotechnik GmbH & Co. KG

Aloys-Mennekes-Straße 1  
57399 Kirchhundem  
GERMANY

[www.MENNEKES.de](http://www.MENNEKES.de)

## Produktbeschreibung

- Schraubanschlusstechnik
- einteiliges Gehäuse
- Kabelknickschutz
- Zugentlastung
- Verschraubung mit Abdichtung

## Technische Daten

| Kupplung AM-TOP®   | 562  |
|--|--|
| Produktserie   | AM-TOP®                                      |
| Stromstärke  | 32A  |
| Polzahl  | 5p   |
| Uhrzeitstellung  | 6h   |
| Nennspannung AC  | 400V   |
| Nennfrequenz   | 50 - 60 Hz                                   |
| Schutzart IP   | IP67   |
| Kontakt-Träger   | Standard                                     |
| X-CONTACT®   | nein   |
| Anschlussmöglichkeit   | Schraub-Klemmen                              |
| Schraub-Antrieb Kontaktschraube  | PZ2, Schlitz                                 |
| Drehmoment/Anzugsmoment Anschlussklemme für<br>Leitungsquerschnitt 2,5 - 4,0 mm <sup>2</sup> | 0.8 Nm                                       |
| Drehmoment/Anzugsmoment Anschlussklemme für<br>Leitungsquerschnitt 6,0 mm <sup>2</sup>       | 1.2 Nm                                       |
| Empfohlene Aderendbehandlung für Zuleitung Anschlussklemme                                   | Aderendhülse quadratisch gasdicht vercrimpen |
| Abmantellänge  | 50 mm  |
| Abisolierlänge PH + N  | 12 - 17 mm                                   |
| Abisolierlänge PE  | 12 - 17 mm                                   |
| Pilotkontakt   | kein Pilotkontakt                            |
| Leiterquerschnitt min.   | 2.5 mm <sup>2</sup>                          |
| Leiterquerschnitt max.   | 6 mm <sup>2</sup>                            |
| Kabelknickschutz   | in Kabelverschraubung integriert             |

|                             |                  |
|-----------------------------|------------------|
| <b>Kupplung AM-TOP®</b>     | <b>562</b>       |
| Schütztülle                 | ohne Schütztülle |
| Militärausführung           | nein             |
| Nettogewicht                | 434 g            |
| Verpackungseinheit          | 10 Stück         |
| Anzahl pro Palette          | 540 Stück        |
| EAN / Identifikationsnummer | 4015394004172    |

**Zulässige Umgebungsbedingungen**

|                                | Min.   | Max.  |
|--------------------------------|--------|-------|
| Dauerhafte Umgebungstemperatur | -25 °C | 40 °C |

**Materialeigenschaften**

|               |                                 |
|---------------|---------------------------------|
| Gehäuse       | PA6 rot [ähnl. RAL 3013]        |
| Klapdeckel    | PA6 rot [ähnl. RAL 3013]        |
|               | TPE schwarz [ähnl. RAL 9005]    |
|               | PBT/PC fehgrau [ähnl. RAL 7000] |
| Klemmkorb     | PA6 natur [keine RAL-Angabe]    |
|               | TPE natur [keine RAL-Angabe]    |
| Verschraubung | PA6 fehgrau [ähnl. RAL 7000]    |

**Materialbeständigkeit**

Die Materialbeständigkeitsübersicht finden Sie auf der Website im Bereich „Wissen“ - „Produkt-Wissen“ - „Materialien“.

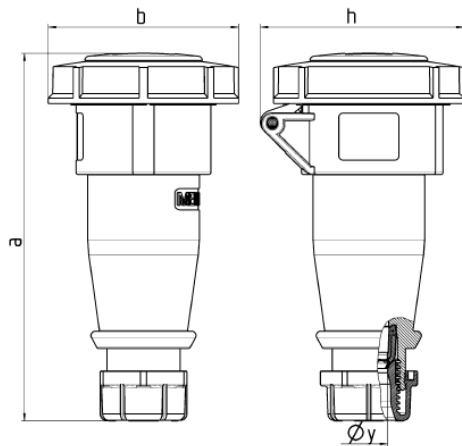
**Material- und Umwelteigenschaften**

|                                   |   |
|-----------------------------------|---|
| RoHS 2011/65/EU inkl. 2015/863/EU | ✓ |
| POP Verordnung (EU) 2019/1021     | ✓ |

Normen und Standards

|                     |                    |
|---------------------|--------------------|
| Norm                | DIN EN IEC 60309-2 |
| Konformitätszeichen | CE                 |
| Prüfzeichen         | VDE, EAC, CQC      |

# Maßzeichnung



| Zeichnung  | Amp.<br>Pole | 16   |      |      | 32  |     |     |
|--|--------------|------|------|------|-----|-----|-----|
|  |              | 3    | 4    | 5    | 3   | 4   | 5   |
| 3 MB 62  |              |      |      |      |     |     |     |
| Maße in mm   | a            | 146  | 166  | 172  | 212 | 212 | 213 |
|  | b            | 72   | 79   | 89   | 96  | 96  | 102 |
|  | h            | 80   | 88   | 95   | 98  | 98  | 105 |
|  | y            | 14,5 | 16   | 16   | 22  | 22  | 22  |
| Klemmen für Leiterquer-<br>schnitt von bis mm <sup>2</sup> |              | 1    | 1    | 1    | 2,5 | 2,5 | 2,5 |
|  |              | —2,5 | —2,5 | —2,5 | —6  | —6  | —6  |