

# Kupplung

Artikelnummer: 695A



**MENNEKES**  
Elektrotechnik GmbH & Co. KG

Aloys-Mennekes-Straße 1  
57399 Kirchhundem  
GERMANY

[www.MENNEKES.de](http://www.MENNEKES.de)

# Produktbeschreibung

- Schraubanschlusstechnik
- Kabelknickschutz
- Zugentlastung

# Technische Daten

Kupplung	695A
Stromstärke	32A
Polzahl	2p
Uhrzeitstellung	12h
Nennspannung AC	40 - 50V
Nennfrequenz	50 - 60 Hz
Schutzart IP	IP44
Kontakt-Träger	Standard
X-CONTACT®	nein
Anschlussmöglichkeit	Schraub-Klemmen
Schraub-Antrieb Kontaktschraube	PZ2, Schlitz
Empfohlene Aderendbehandlung für Zuleitung Anschlussklemme	Aderendhülse quadratisch gasdicht vercrimpen
Pilotkontakt	kein Pilotkontakt
Leiterquerschnitt min.	4 mm <sup>2</sup>
Leiterquerschnitt max.	10 mm <sup>2</sup>
Kabelknickschutz	mit Kabelknickschutz
Schutztülle	ohne Schutztülle
Militärausführung	nein
Nettogewicht	184 g
Verpackungseinheit	10 Stück
Anzahl pro Palette	1520 Stück
EAN / Identifikationsnummer	4015394005315

Zulässige Umgebungsbedingungen

	Min.	Max.
Dauerhafte Umgebungstemperatur	-25 °C	40 °C

Materialeigenschaften

Vorderteil	PA6 lichtgrau [ähnl. RAL 7035]
Gehäuse	PC/PET lichtgrau [ähnl. RAL 7035]
Klappdeckel	PA6 lichtgrau [ähnl. RAL 7035]

Materialbeständigkeit

Die Materialbeständigkeitsübersicht finden Sie auf der Website im Bereich „Wissen“ - „Produkt-Wissen“ - „Materialien“.

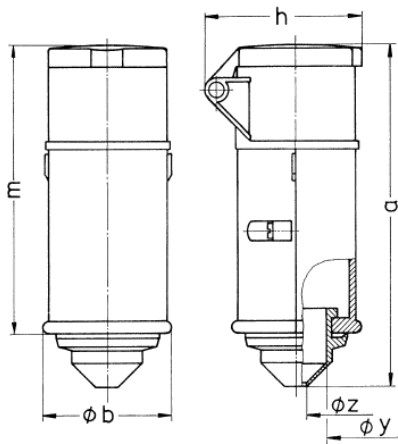
Material- und Umwelteigenschaften

RoHS 2011/65/EU inkl. 2015/863/EU	✓
POP Verordnung (EU) 2019/1021	✓

Normen und Standards

Norm	DIN EN IEC 60309-2
Konformitätszeichen	CE
Prüfzeichen	EAC, CQC

# Maßzeichnung



Zeichnung	Amp. Pole	16		32	
		2	3	2	3
3 MB 37					
Maße in mm	a	144	144	144	144
	b	55	55	55	55
	h	67	67	67	67
	m	122	122	122	122
	y	25	25	25	25
	z	9	9	9	9
Klemmen für Leiterquer-		4	4	4	4
schnitt von bis mm <sup>2</sup>		—10	—10	—10	—10