

# Kupplung

Artikelnummer: 729A



**MENNEKES**  
Elektrotechnik GmbH & Co. KG

Aloys-Mennekes-Straße 1  
57399 Kirchhundem  
GERMANY

[www.MENNEKES.de](http://www.MENNEKES.de)

## Produktbeschreibung

- Schraubanschlusstechnik
- Kabelknickschutz
- Zugentlastung
- Verschraubung mit Abdichtung

## Technische Daten

Kupplung	729A
Stromstärke	32A
Polzahl	3p
Uhrzeitstellung	4h
Nennspannung AC	20 - 25V, 40 - 50V
Nennfrequenz	100 - 200 Hz
Schutzart IP	IP44
Kontakt-Träger	Standard
X-CONTACT®	nein
Anschlussmöglichkeit	Schraub-Klemmen
Schraub-Antrieb Kontaktschraube	PZ2, Schlitz
Empfohlene Aderendbehandlung für Zuleitung Anschlussklemme	Aderendhülse quadratisch gasdicht vercrimpen
Pilotkontakt	kein Pilotkontakt
Leiterquerschnitt min.	4 mm <sup>2</sup>
Leiterquerschnitt max.	10 mm <sup>2</sup>
Kabelknickschutz	in Kabelverschraubung integriert
Schutztülle	ohne Schütztülle
Militärausführung	nein
Nettogewicht	227 g
Verpackungseinheit	10 Stück
Anzahl pro Palette	1520 Stück
EAN / Identifikationsnummer	4015394005544

Zulässige Umgebungsbedingungen

	Min.	Max.
Dauerhafte Umgebungstemperatur	-25 °C	40 °C

Materialeigenschaften

Vorderteil	PA6 grün [ähnl. RAL 6010]
Gehäuse	PC/PET lichtgrau [ähnl. RAL 7035]
Klappdeckel	PA6 grün [ähnl. RAL 6010]
Verschraubung	PA6 lichtgrau [ähnl. RAL 7035]

Materialbeständigkeit

Die Materialbeständigkeitsübersicht finden Sie auf der Website im Bereich „Wissen“ - „Produkt-Wissen“ - „Materialien“.

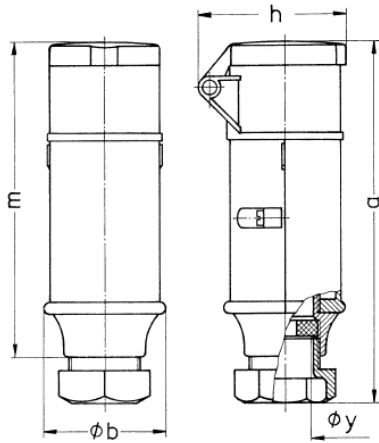
Material- und Umwelteigenschaften

RoHS 2011/65/EU inkl. 2015/863/EU	✓
POP Verordnung (EU) 2019/1021	✓

Normen und Standards

Norm	DIN EN IEC 60309-2
Konformitätszeichen	CE
Prüfzeichen	EAC, CQC

# Maßzeichnung



Zeichnung	Amp. Pole	16		32	
		2	3	2	3
3 MB 36					
Maße in mm	a	164	164	164	164
	b	55	55	55	55
	h	67	67	67	67
	m	142	142	142	142
	y	24,7	24,7	24,7	24,7
Klemmen für Leiterquer-		4	4	4	4
schnitt von bis mm <sup>2</sup>		—10	—10	—10	—10