

# Stecker AM-TOP®

Artikelnummer: 742



**MENNEKES**  
Elektrotechnik GmbH & Co. KG

Aloys-Mennekes-Straße 1  
57399 Kirchhundem  
GERMANY

[www.MENNEKES.de](http://www.MENNEKES.de)

## Produktbeschreibung

- Schraubanschlusstechnik
- einteiliges Gehäuse
- hochwärmebeständiger Kontaktträger, vernickelte Kontakte
- Kabelknickschutz
- Zugentlastung
- Verschraubung mit Abdichtung

## Technische Daten

| Stecker AM-TOP®   | 742  |
|---|--|
| Produktserie  | AM-TOP®  |
| Stromstärke   | 16A  |
| Polzahl   | 7p   |
| Uhrzeitstellung   | 6h   |
| Nennspannung AC   | 400V   |
| Nennfrequenz  | 50 - 60 Hz   |
| Schutzart IP  | IP44   |
| Kontakt-Träger  | hochwärmebeständiger Kontaktträger, vernickelte Kontakte |
| Anschlussmöglichkeit  | Schraub-Klemmen  |
| Schraub-Antrieb Kontaktschraube   | PZ2, Schlitz   |
| Drehmoment/Anzugsmoment Anschlussklemme für Leitungsquerschnitt 1,0 - 1,5 mm <sup>2</sup> | 0.6 Nm   |
| Drehmoment/Anzugsmoment Anschlussklemme für Leitungsquerschnitt 2,5 - 4,0 mm <sup>2</sup> | 0.8 Nm   |
| Empfohlene Aderendbehandlung für Zuleitung Anschlussklemme                                | Aderendhülse quadratisch gasdicht vercrimpen             |
| Abmantellänge   | 40 mm  |
| Abisolierlänge  | 8 - 10 mm  |
| Phasenwender  | ohne Phasenwender  |
| Pilotkontakt  | kein Pilotkontakt  |
| Leiterquerschnitt min.  | 1 mm <sup>2</sup>  |
| Leiterquerschnitt max.  | 2.5 mm <sup>2</sup>                                      |
| Kabelknickschutz  | in Kabelverschraubung integriert                         |
| Schutztülle   | ohne Schutztülle   |
| Schutzkappe   | ohne Schutzkappe   |

|                             |               |
|-----------------------------|---------------|
| Stecker AM-TOP®             | 742           |
| Nettogewicht                | 195 g         |
| Verpackungseinheit          | 10 Stück      |
| Anzahl pro Palette          | 1520 Stück    |
| EAN / Identifikationsnummer | 4015394005674 |

Zulässige Umgebungsbedingungen

|                                | Min.   | Max.  |
|--------------------------------|--------|-------|
| Dauerhafte Umgebungstemperatur | -25 °C | 40 °C |

Materialeigenschaften

|               |                              |
|---------------|------------------------------|
| Gehäuse       | PA6 rot [ähnl. RAL 3013]     |
| Klemmkorb     | PA6 natur [keine RAL-Angabe] |
|               | TPE fehgrau [ähnl. RAL 7000] |
| Verschraubung | PA6 fehgrau [ähnl. RAL 7000] |

Materialbeständigkeit

Die Materialbeständigkeitsübersicht finden Sie auf der Website im Bereich „Wissen“ - „Produkt-Wissen“ - „Materialien“.

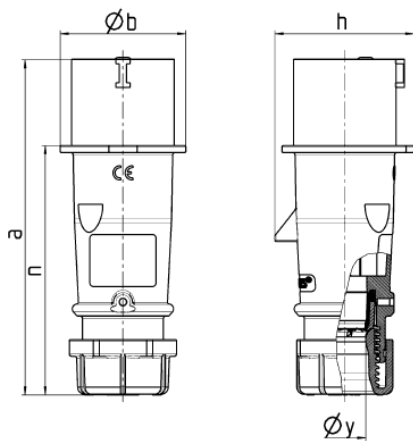
Material- und Umwelteigenschaften

|                                   |   |
|-----------------------------------|---|
| RoHS 2011/65/EU inkl. 2015/863/EU | ✓ |
| POP Verordnung (EU) 2019/1021     | ✓ |

Normen und Standards

|                     |                    |
|---------------------|--------------------|
| Norm                | DIN EN IEC 60309-2 |
| Konformitätszeichen | CE                 |
| Prüfzeichen         | EAC, CQC           |

# Maßzeichnung



| Zeichnung                       | Amp. | 16   | 32   |
|---------------------------------|------|------|------|
| 2 MB 217                        | Pole | 7    | 7    |
| Maße in mm                      | a    | 147  | 180  |
|                                 | b    | 67   | 77   |
|                                 | h    | 76   | 89,5 |
|                                 | n    | 110  | 135  |
|                                 | y    | 16   | 22   |
| Klemmen für Leiterquer-         |      | 1    | 2,5  |
| schnitt von bis mm <sup>2</sup> |      | —2,5 | —6   |