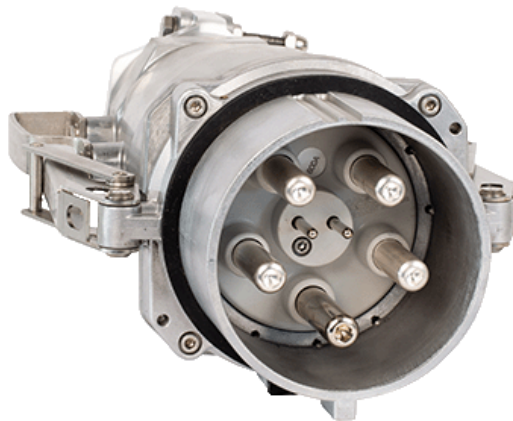


Stecker

Artikelnummer: 75332



MENNEKES
Elektrotechnik GmbH & Co. KG

Aloys-Mennekes-Straße 1
57399 Kirchhundem
GERMANY

www.MENNEKES.de

Produktbeschreibung

- hochwärmebeständiger Kontaktträger, versilberte Kontakte
- Kabelknickschutz
- Zugentlastung
- mit Kabelverschraubung
- MetalLine
- Aluminiumgehäuse
- auf Wunsch auch in seewasserbeständiger Ausführung lieferbar
- bei Bedarf können Pilotkabel separat in Dosengehäuse eingeführt werden, Zusatz zu Bestellnr. PK

Technische Daten

Stecker	75332
Stromstärke	600A
Polzahl	5p
Uhrzeitstellung	6h
Nennspannung AC	400V
Nennfrequenz	50 - 60 Hz
Schutzart IP	IP67
Kontakt-Träger	hochwärmebeständiger Kontaktträger, versilberte Kontakte
Anschlussmöglichkeit	Käfig-Klemmen
Schraub-Antrieb Kontaktschraube	Innensechskant
Drehmoment/Anzugsmoment Anschlussklemme	8 Nm
Empfohlene Aderendbehandlung für Zuleitung Anschlussklemme	mit und ohne Aderendhülse verwendbar
Abmantellänge	200 mm
Abisolierlänge	60 mm
Phasenwender	ohne Phasenwender
Pilotkontakt	2 Pilotkontakte
Leiterquerschnitt min.	150 mm ²
Leiterquerschnitt max.	300 mm ²
Leiterquerschnitt Pilot max.	4 mm ²
Kabelknickschutz	in Zugentlastung integriert
Schutztülle	ohne Schutztülle
Schutzkappe	ohne Schutzkappe
Nettogewicht	9000 g

Stecker	75332
Verpackungseinheit	1 Stück
Anzahl pro Palette	18 Stück
EAN / Identifikationsnummer	4015394003083

Zulässige Umgebungsbedingungen

	Min.	Max.
Dauerhafte Umgebungstemperatur	-40 °C	80 °C

Materialeigenschaften

Gehäuse	Aluminium grau [keine RAL-Angabe]
Klemmkorb	Metall grau [keine RAL-Angabe]
Verschraubung	Metall grau [keine RAL-Angabe]

Materialbeständigkeit

Die Materialbeständigkeitsübersicht finden Sie auf der Website im Bereich „Wissen“ - „Produkt-Wissen“ - „Materialien“.

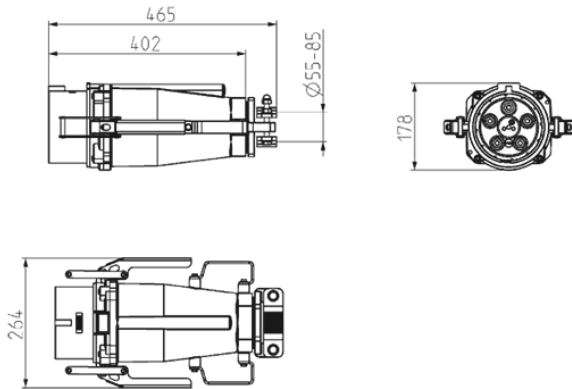
Material- und Umwelteigenschaften

RoHS 2011/65/EU inkl. 2015/863/EU	✓
POP Verordnung (EU) 2019/1021	✓
Halogenfreiheit	ja

Normen und Standards

Norm	DIN EN IEC 60309
Konformitätszeichen	CE

Maßzeichnung



Zeichnung
2 MB 271

Maße in mm