

# Phasenwender AM-TOP®

Artikelnummer: 24774



**MENNEKES**  
Elektrotechnik GmbH & Co. KG

Aloys-Mennekes-Straße 1  
57399 Kirchhundem  
GERMANY

[www.MENNEKES.de](http://www.MENNEKES.de)

# Produktbeschreibung

- Schraubanschlusstechnik
- einteiliges Gehäuse
- hochwärmebeständiger Kontaktträger, vernickelte Kontakte
- Kabelknickschutz
- Zugentlastung
- Verschraubung mit Abdichtung
- mit Schutzkappe
- (Form CP)
- nach Verteidigungsgerätenorm

# Technische Daten

Phasenwender AM-TOP®	24774
Produktserie	AM-TOP®
Stromstärke	32A
Polzahl	5p
Uhrzeitstellung	6h
Nennspannung AC	400V
Nennfrequenz	50 - 60 Hz
Schutzart IP	IP67
Kontakt-Träger	hochwärmebeständiger Kontaktträger, vernickelte Kontakte
Anschlussmöglichkeit	Schraub-Klemmen
Schraub-Antrieb Kontaktschraube	PZ2, Schlitz
Drehmoment/Anzugsmoment Anschlussklemme für Leitungsquerschnitt 2,5 - 4,0 mm <sup>2</sup>	0.8 Nm
Drehmoment/Anzugsmoment Anschlussklemme für Leitungsquerschnitt 6,0 mm <sup>2</sup>	1.2 Nm
Empfohlene Aderendbehandlung für Zuleitung Anschlussklemme	Aderendhülse quadratisch gasdicht vercrimpen
Abmantellänge	50 mm
Abisolierlänge	12 - 17 mm
Phasenwender	mit Phasenwender
Pilotkontakt	kein Pilotkontakt
Leiterquerschnitt min.	2.5 mm <sup>2</sup>
Leiterquerschnitt max.	6 mm <sup>2</sup>
Kabelknickschutz	in Kabelverschraubung integriert
Schutztülle	ohne Schütztülle

<b>Phasenwender AM-TOP®</b>	<b>24774</b>
Schutzkappe	mit Schutzkappe
Militärausführung	ja
Nettogewicht	400 g
Verpackungseinheit	10 Stück
Anzahl pro Palette	540 Stück
EAN / Identifikationsnummer	4015394200222

**Zulässige Umgebungsbedingungen**

	Min.	Max.
Dauerhafte Umgebungstemperatur	-25 °C	40 °C

**Materialeigenschaften**

Gehäuse	PA6 bronzegrün [ähnl. RAL 6031]
Schutzkappe	PC bronzegrün [ähnl. RAL 6031]
Bajonettring	PC bronzegrün [ähnl. RAL 6031]
Klemmkorb	PA6 natur [keine RAL-Angabe]
	TPE natur [keine RAL-Angabe]
Verschraubung	PA6 bronzegrün [ähnl. RAL 6031]

**Materialbeständigkeit**

Die Materialbeständigkeitsübersicht finden Sie auf der Website im Bereich „Wissen“ - „Produkt-Wissen“ - „Materialien“.

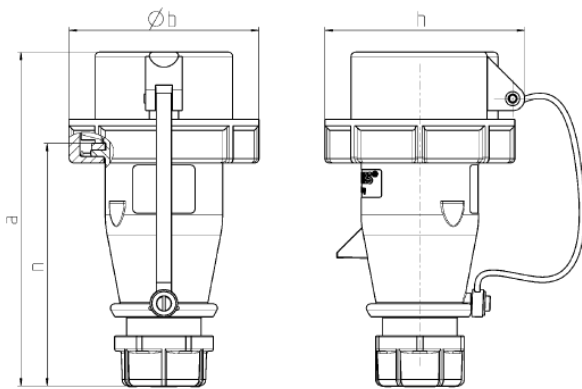
**Material- und Umwelteigenschaften**

RoHS 2011/65/EU inkl. 2015/863/EU	✓
POP Verordnung (EU) 2019/1021	✓

Normen und Standards

Norm	DIN EN IEC 60309-2
Konformitätszeichen	CE
Prüfzeichen	VDE, CB Zertifikat, EAC

# Maßzeichnung



Zeichnung	Amp. Pole	16		32	
		3	5	4	5
2 MB 240					
Maße in mm	a	148	153	191	185
	b	70	87	94	101
	h	75	92	97	105
	n	108	112	141	133
	y	14,5	16	22	22
Klemmen für Leiterquer-		1	1	2,5	2,5
schnitt von bis mm <sup>2</sup>		—2,5	—2,5	—6	—6