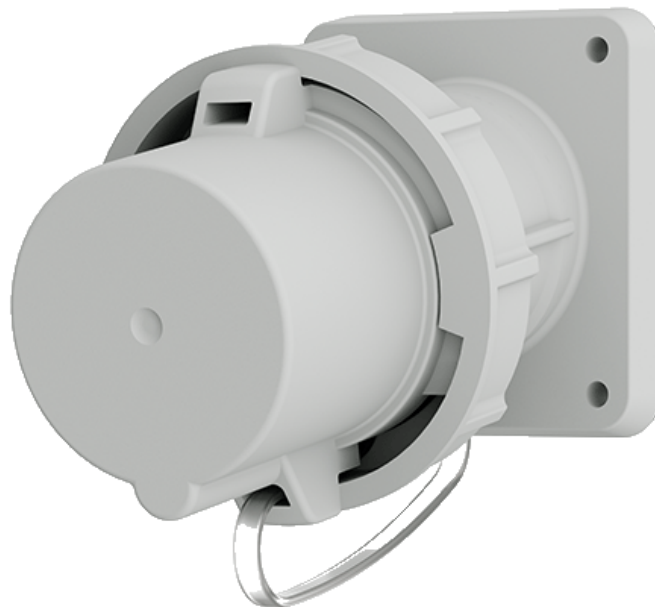


Aufbaugerätestecker

Artikelnummer: 1295



MENNEKES
Elektrotechnik GmbH & Co. KG

Aloys-Mennekes-Straße 1
57399 Kirchhundem
GERMANY

www.MENNEKES.de

Produktbeschreibung

- Schraubanschlusstechnik
- Außenbefestigung
- Neigung 10°
- mit Schutzkappe am Band
- Sonderuhrzeitstellung 1h gem. DIN EN IEC 60309-2 ermöglicht Laienbedienbarkeit gemäß DIN VDE 0100-551-2 für Not-/Ersatzstromspeisung

Technische Daten

Aufbaugerätestecker	1295
Stromstärke	63A
Polzahl	5p
Uhrzeitstellung	1h
Nennspannung AC	50 - 500V
Schutzart IP	IP67
Kontakt-Träger	Standard
Anschlussmöglichkeit	Schraub-Klemmen
Schraub-Antrieb Kontaktschraube	PZ2, Schlitz
Phasenwender	ohne Phasenwender
Pilotkontakt	1 Pilotkontakt
Flanschmaße	108 x 101 mm
Bohrlochabstände	70 x 70 mm
Steckrichtung	schräg
Neigung	10°
Art der Befestigung	Außenbefestigung
Militärausführung	nein
Schutzkappe	mit Schutzkappe
Leiterquerschnitt min.	6 mm ²
Leiterquerschnitt max.	16 mm ²
Nettogewicht	700 g
Verpackungseinheit	5 Stück
Anzahl pro Palette	270 Stück
EAN / Identifikationsnummer	4015394215974

Zulässige Umgebungsbedingungen

	Min.	Max.
Dauerhafte Umgebungstemperatur	-25 °C	40 °C
Durchschnittstemperatur in 24 Stunden		35 °C

Materialeigenschaften

Gehäuse	PA6 lichtgrau [ähnl. RAL 7035]
Flansch	PC lichtgrau [ähnl. RAL 7035]
Schutzkappe	PC lichtgrau [ähnl. RAL 7035]
Bajonettring	PC/PET lichtgrau [ähnl. RAL 7035]

Materialbeständigkeit

Die Materialbeständigkeitsübersicht finden Sie auf der Website im Bereich „Wissen“ - „Produkt-Wissen“ - „Materialien“.

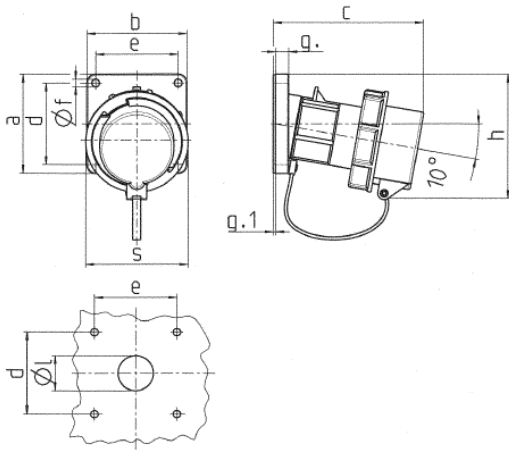
Material- und Umwelteigenschaften

RoHS 2011/65/EU inkl. 2015/863/EU	✓
POP Verordnung (EU) 2019/1021	✓

Normen und Standards

Norm	DIN EN IEC 60309-2
Konformitätszeichen	CE

Maßzeichnung



Zeichnung	Amp.	16		32			63		
		3	5	3	4	5	3	4	5
2 MB 62	Pole								
Maße in mm	a	85	85	85	85	85	108	108	108
	b	85	85	85	85	85	101	101	101
	c	132	132	131	131	137	164	164	164
	d	70	70	70	70	70	85	85	85
	e	70	70	70	70	70	77	77	77
	f	6,3	6,3	6,3	6,3	6,3	6,5	6,5	6,5
	g.	11	11	11	11	11	12	12	12
	g.1	2	2	2	2	2	2	2	2
	h	100	107	108	108	111	130	130	130
	s	70	87	94	94	102	114	114	114
	l	30	30	30	30	30	40	40	40
Klemmen für Leiterquer-		1	1	2,5	2,5	2,5	6	6	6
schnitt von bis mm ²		-2,5	-2,5	-6	-6	-6	-16	-16	-16