

Wandgerätestecker

Artikelnummer: 1959



MENNEKES
Elektrotechnik GmbH & Co. KG

Aloys-Mennekes-Straße 1
57399 Kirchhundem
GERMANY

www.MENNEKES.de

Produktbeschreibung

- Schraubanschlusstechnik
- Außenbefestigung
- Neigung 15°
- mit Schutzkappe am Band
- im Gehäuseunterteil ist eine Einprägung zum Ausschlagen vorhanden
- Leitungseinführung auch rückseitig möglich

Technische Daten

Wandgerätestecker	1959
Stromstärke	16A
Polzahl	2p
Uhrzeitstellung	10h
Nennspannung DC	20 - 25V, 40 - 50V
Schutzart IP	IP44
Kontakt-Träger	Standard
Anschlussmöglichkeit	Schraub-Klemmen
Schraub-Antrieb Kontaktschraube	PZ2, Schlitz
Schraub-Antrieb außenliegende Schrauben	PZ2, Schlitz
Phasenwender	ohne Phasenwender
Pilotkontakt	kein Pilotkontakt
Leitungseinführung oben	1 x M25
Blinde Leitungseinführung hinten	ja
Gehäuseunterteil um 180° drehbar	nein
Steckrichtung	schräg
Neigung	15°
Art der Befestigung	Außenbefestigung
Militärausführung	nein
Schutzkappe	mit Schutzkappe
Leiterquerschnitt min.	4 mm ²
Leiterquerschnitt max.	10 mm ²
Nettogewicht	137 g
Verpackungseinheit	10 Stück
Anzahl pro Palette	880 Stück

Wandgerätestecker	1959
EAN / Identifikationsnummer	4015394012832

Zulässige Umgebungsbedingungen

	Min.	Max.
Dauerhafte Umgebungstemperatur	-25 °C	40 °C
Durchschnittstemperatur in 24 Stunden		35 °C

Materialeigenschaften

Unterteil	PC/PET lichtgrau [ähnl. RAL 7035]
Oberteil	PC/PET lichtgrau [ähnl. RAL 7035]
Vorderteil	PA6 lichtgrau [ähnl. RAL 7035]
Schutzkappe	PC/PET lichtgrau [ähnl. RAL 7035]
Außenliegende Schrauben	Stahl verzinkt

Materialbeständigkeit

Die Materialbeständigkeitsübersicht finden Sie auf der Website im Bereich „Wissen“ - „Produkt-Wissen“ - „Materialien“.

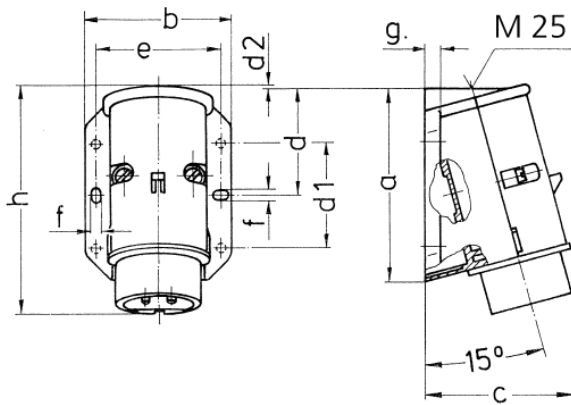
Material- und Umwelteigenschaften

RoHS 2011/65/EU inkl. 2015/863/EU	✓
POP Verordnung (EU) 2019/1021	✓

Normen und Standards

Norm	DIN EN IEC 60309-2
Konformitätszeichen	CE
Prüfzeichen	EAC, CQC

Maßzeichnung



Zeichnung	Amp.	16		32	
		2	3	2	3
2 MB 160	Pole				
Maße in mm	a	96	96	96	96
	b	73	73	73	73
	c	74	74	74	74
	d	53	53	53	53
	d1	52	52	52	52
	d2	2	2	2	2
	e	62	62	62	62
	f	5,3	5,3	5,3	5,3
	g.	8	8	8	8
	h	116	116	116	116
Klemmen für Leiterquer-		4	4	4	4
schnitt von bis mm ²		—10	—10	—10	—10