

Wandgerätestecker

Artikelnummer: 1978



MENNEKES
Elektrotechnik GmbH & Co. KG

Aloys-Mennekes-Straße 1
57399 Kirchhundem
GERMANY

www.MENNEKES.de

Produktbeschreibung

- Schraubanschlusstechnik
- Außenbefestigung
- Neigung 15°
- mit Schutzkappe am Band
- im Gehäuseunterteil ist eine Einprägung zum Ausschlagen vorhanden
- Leitungseinführung auch rückseitig möglich

Technische Daten

Wandgerätestecker	1978
Stromstärke	32A
Polzahl	3p
Uhrzeitstellung	4h
Nennspannung AC	20 - 25V, 40 - 50V
Nennfrequenz	100 - 200 Hz
Schutzart IP	IP44
Kontakt-Träger	Standard
Anschlussmöglichkeit	Schraub-Klemmen
Schraub-Antrieb Kontaktschraube	PZ2, Schlitz
Schraub-Antrieb außenliegende Schrauben	PZ2, Schlitz
Phasenwender	ohne Phasenwender
Pilotkontakt	kein Pilotkontakt
Leitungseinführung oben	1 x M25
Blinde Leitungseinführung hinten	ja
Gehäuseunterteil um 180° drehbar	nein
Steckrichtung	schräg
Neigung	15°
Art der Befestigung	Außenbefestigung
Militärausführung	nein
Schutzkappe	mit Schutzkappe
Leiterquerschnitt min.	4 mm ²
Leiterquerschnitt max.	10 mm ²
Nettogewicht	166 g
Verpackungseinheit	10 Stück

Wandgerätestecker	1978
Anzahl pro Palette	880 Stück
EAN / Identifikationsnummer	4015394012986

Zulässige Umgebungsbedingungen		
	Min.	Max.
Dauerhafte Umgebungstemperatur	-25 °C	40 °C
Durchschnittstemperatur in 24 Stunden		35 °C

Materialeigenschaften	
Unterteil	PC/PET lichtgrau [ähnl. RAL 7035]
Oberteil	PC/PET lichtgrau [ähnl. RAL 7035]
Vorderteil	PA6 grün [ähnl. RAL 6010]
Schutzkappe	PC/PET lichtgrau [ähnl. RAL 7035]
Außenliegende Schrauben	Stahl verzinkt

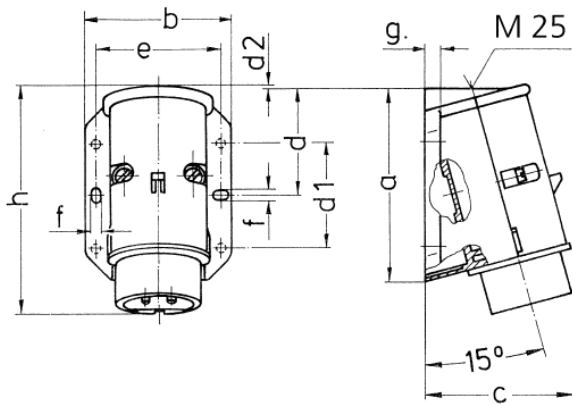
Materialbeständigkeit

Die Materialbeständigkeitsübersicht finden Sie auf der Website im Bereich „Wissen“ - „Produkt-Wissen“ - „Materialien“.

Material- und Umwelteigenschaften	
RoHS 2011/65/EU inkl. 2015/863/EU	✓
POP Verordnung (EU) 2019/1021	✓

Normen und Standards	
Norm	DIN EN IEC 60309-2
Konformitätszeichen	CE
Prüfzeichen	EAC, CQC

Maßzeichnung



Zeichnung	Amp.	16		32			
		Pole		2	3	2	3
2 MB 160							
Maße in mm	a	96	96	96	96		
	b	73	73	73	73		
	c	74	74	74	74		
	d	53	53	53	53		
	d1	52	52	52	52		
	d2	2	2	2	2		
	e	62	62	62	62		
	f	5,3	5,3	5,3	5,3		
	g.	8	8	8	8		
	h	116	116	116	116		
Klemmen für Leiterquer-							
schnitt von bis mm ²		4	4	4	4		
		—10	—10	—10	—10		