

Wandgerätestecker

Artikelnummer: 311



MENNEKES
Elektrotechnik GmbH & Co. KG

Aloys-Mennekes-Straße 1
57399 Kirchhundem
GERMANY

www.MENNEKES.de

Produktbeschreibung

- Schraubanschlusstechnik
- Innenbefestigung
- Neigung 25°
- Gehäuseunterteil um 180° drehbar
- im Gehäuseunterteil ist eine Einprägung zum Ausschlagen vorhanden
- Leitungseinführung auch rückseitig möglich

Technische Daten

Wandgerätestecker	311
Stromstärke	32A
Polzahl	5p
Uhrzeitstellung	1h
Nennspannung AC	50 - 500V
Schutzart IP	IP44
Kontakt-Träger	Standard
Anschlussmöglichkeit	Schraub-Klemmen
Schraub-Antrieb Kontaktschraube	PZ2, Schlitz
Schraub-Antrieb außenliegende Schrauben	PZ2, Schlitz
Phasenwender	ohne Phasenwender
Pilotkontakt	kein Pilotkontakt
Leitungseinführung oben	1 x M32
Leitungseinführung unten	2 x M25 (blind)
Blinde Leitungseinführung hinten	ja
Gehäuseunterteil um 180° drehbar	ja
Steckrichtung	schräg
Neigung	25°
Art der Befestigung	Innenbefestigung
Militärausführung	nein
Schutzkappe	ohne Schutzkappe
Drehmoment/Anzugsmoment Anschlussklemme für Leitungsquerschnitt 2,5 - 4,0 mm ²	0.8 Nm
Drehmoment/Anzugsmoment Anschlussklemme für Leitungsquerschnitt 6,0 mm ²	1.2 Nm
Empfohlene Aderendbehandlung für Zuleitung Anschlussklemme	Aderendhülse quadratisch gasdicht vercrimpen

Wandgerätestecker	311
Abisolierlänge	12 - 17 mm
Leiterquerschnitt min.	2.5 mm ²
Leiterquerschnitt max.	6 mm ²
Nettogewicht	403 g
Verpackungseinheit	10 Stück
Anzahl pro Palette	480 Stück
EAN / Identifikationsnummer	4015394298977

Zulässige Umgebungsbedingungen

	Min.	Max.
Dauerhafte Umgebungstemperatur	-25 °C	40 °C
Durchschnittstemperatur in 24 Stunden		35 °C

Materialeigenschaften

Unterteil	PA6 lichtgrau [ähnl. RAL 7035]
Oberteil	PA6 lichtgrau [ähnl. RAL 7035]
Außenliegende Schrauben	Stahl verzinkt

Materialbeständigkeit

Die Materialbeständigkeitsübersicht finden Sie auf der Website im Bereich „Wissen“ - „Produkt-Wissen“ - „Materialien“.

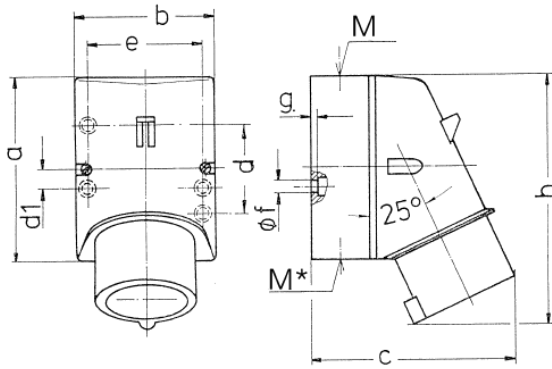
Material- und Umwelteigenschaften

RoHS 2011/65/EU inkl. 2015/863/EU	✓
POP Verordnung (EU) 2019/1021	✓

Normen und Standards

Norm	DIN EN IEC 60309-2
Konformitätszeichen	CE

Maßzeichnung



Zeichnung	Amp. Pole	16			32		
		3	4	5	3	4	5
2 MB 32							
Maße in mm	a	87	100	100	128	128	128
	b	64	75	75	84	84	84
	c	93	106	110	133	133	135
	d	40	—	—	—	—	—
	d1	—	10,5	10,5	11	11	11
	e	50,5	59	59	68	68	68
	f	4,5	5	5	5,3	5,3	5,3
	g	4	4	4	4	4	4
	h	122	133	135	169	169	170
	M	20	20	20	32	32	32
	M*	1x20 (blind) zum Ausschneiden			2x25 (blind) zum Ausschneiden		
Leitung bis mm Ø		15	15	15	18/25	18/25	18/25
Klemmen für Leiterquerschnitt von bis mm²		1	1	1	2,5	2,5	2,5
		-2,5	-2,5	-2,5	-6	-6	-6