

Wandgerätestecker

Artikelnummer: 333



MENNEKES
Elektrotechnik GmbH & Co. KG

Aloys-Mennekes-Straße 1
57399 Kirchhundem
GERMANY

www.MENNEKES.de

Produktbeschreibung

- Schraubanschlusstechnik
- Innenbefestigung
- Neigung 25°
- im Gehäuseunterteil ist eine Einprägung zum Ausschlagen vorhanden
- Leitungseinführung auch rückseitig möglich

Technische Daten

Wandgerätestecker	333
Stromstärke	16A
Polzahl	3p
Uhrzeitstellung	9h
Nennspannung AC	400V
Nennfrequenz	50 - 60 Hz
Schutzart IP	IP44
Kontakt-Träger	Standard
Anschlussmöglichkeit	Schraub-Klemmen
Schraub-Antrieb Kontaktschraube	Schlitz
Schraub-Antrieb außenliegende Schrauben	PZ2, Schlitz
Phasenwender	ohne Phasenwender
Pilotkontakt	kein Pilotkontakt
Leitungseinführung oben	1 x M20
Leitungseinführung unten	1 x M20 (blind)
Blinde Leitungseinführung hinten	ja
Gehäuseunterteil um 180° drehbar	nein
Steckrichtung	schräg
Neigung	25°
Art der Befestigung	Innenbefestigung
Militärausführung	nein
Schutzkappe	ohne Schutzkappe
Leiterquerschnitt min.	1 mm ²
Leiterquerschnitt max.	2.5 mm ²
Nettogewicht	148 g

Wandgerätestecker	333
Verpackungseinheit	10 Stück
Anzahl pro Palette	880 Stück
EAN / Identifikationsnummer	4015394002390

Zulässige Umgebungsbedingungen

	Min.	Max.
Dauerhafte Umgebungstemperatur	-25 °C	40 °C
Durchschnittstemperatur in 24 Stunden		35 °C

Materialeigenschaften

Unterteil	PA6 lichtgrau [ähnl. RAL 7035]
Oberteil	PA6 rot [ähnl. RAL 3013]
Außenliegende Schrauben	Stahl verzinkt

Materialbeständigkeit

Die Materialbeständigkeitsübersicht finden Sie auf der Website im Bereich „Wissen“ - „Produkt-Wissen“ - „Materialien“.

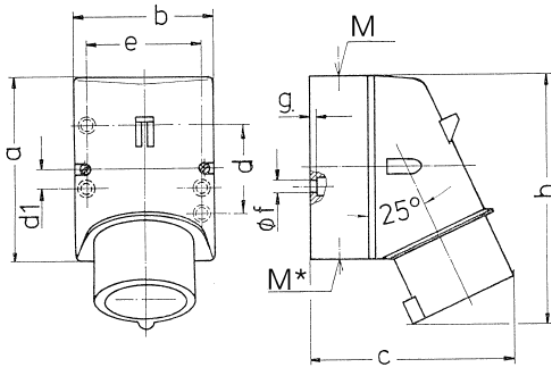
Material- und Umwelteigenschaften

RoHS 2011/65/EU inkl. 2015/863/EU	✓
POP Verordnung (EU) 2019/1021	✓

Normen und Standards

Norm	DIN EN IEC 60309-2
Konformitätszeichen	CE
Prüfzeichen	EAC, CQC

Maßzeichnung



Zeichnung	Amp. Pole	16			32		
		3	4	5	3	4	5
2 MB 32							
Maße in mm							
a		87	100	100	128	128	128
b		64	75	75	84	84	84
c		93	106	110	133	133	135
d		40	—	—	—	—	—
d1		—	10,5	10,5	11	11	11
e		50,5	59	59	68	68	68
f		4,5	5	5	5,3	5,3	5,3
g		4	4	4	4	4	4
h		122	133	135	169	169	170
M		20	20	20	32	32	32
M*		1x20 (blind) zum Ausschneiden			2x25 (blind) zum Ausschneiden		
Leitung bis mm Ø		15	15	15	18/25	18/25	18/25
Klemmen für Leiterquerschnitt von bis mm²		1	1	1	2,5	2,5	2,5
		-2,5	-2,5	-2,5	-6	-6	-6