

# Wandgerätestecker

Artikelnummer: 342



**MENNEKES**  
Elektrotechnik GmbH & Co. KG

Aloys-Mennekes-Straße 1  
57399 Kirchhundem  
GERMANY

[www.MENNEKES.de](http://www.MENNEKES.de)

## Produktbeschreibung

- Schraubanschlusstechnik
- Innenbefestigung
- Neigung 25°
- Gehäuseunterteil um 180° drehbar
- im Gehäuseunterteil ist eine Einprägung zum Ausschlagen vorhanden
- Leitungseinführung auch rückseitig möglich

## Technische Daten

Wandgerätestecker	342
Stromstärke	16A
Polzahl	5p
Uhrzeitstellung	6h
Nennspannung AC	400V
Nennfrequenz	50 - 60 Hz
Schutzart IP	IP44
Kontakt-Träger	Standard
Anschlussmöglichkeit	Schraub-Klemmen
Schraub-Antrieb Kontaktschraube	PZ2, Schlitz
Schraub-Antrieb außenliegende Schrauben	PZ2, Schlitz
Phasenwender	ohne Phasenwender
Pilotkontakt	kein Pilotkontakt
Leitungseinführung oben	1 x M20
Leitungseinführung unten	1 x M20 (blind)
Blinde Leitungseinführung hinten	ja
Gehäuseunterteil um 180° drehbar	ja
Steckrichtung	schräg
Neigung	25°
Art der Befestigung	Innenbefestigung
Militärausführung	nein
Schutzkappe	ohne Schutzkappe
Drehmoment/Anzugsmoment Anschlussklemme für Leitungsquerschnitt 1,0 - 1,5 mm <sup>2</sup>	0.6 Nm
Drehmoment/Anzugsmoment Anschlussklemme für Leitungsquerschnitt 2,5 - 4,0 mm <sup>2</sup>	0.8 Nm

<b>Wandgerätestecker</b>	<b>342</b>
Empfohlene Aderendbehandlung für Zuleitung Anschlussklemme	Aderendhülse quadratisch gasdicht vercrimpen
Abisolierlänge	8 - 10 mm
Leiterquerschnitt min.	1 mm <sup>2</sup>
Leiterquerschnitt max.	2.5 mm <sup>2</sup>
Nettogewicht	245 g
Verpackungseinheit	10 Stück
Anzahl pro Palette	660 Stück
EAN / Identifikationsnummer	4015394002468

**Zulässige Umgebungsbedingungen**

	Min.	Max.
Dauerhafte Umgebungstemperatur	-25 °C	40 °C
Durchschnittstemperatur in 24 Stunden		35 °C

**Materialeigenschaften**

Unterteil	PA6 lichtgrau [ähnl. RAL 7035]
Oberteil	PA6 rot [ähnl. RAL 3013]
Außenliegende Schrauben	Stahl verzinkt

**Materialbeständigkeit**

Die Materialbeständigkeitsübersicht finden Sie auf der Website im Bereich „Wissen“ - „Produkt-Wissen“ - „Materialien“.

**Material- und Umwelteigenschaften**

RoHS 2011/65/EU inkl. 2015/863/EU	✓
POP Verordnung (EU) 2019/1021	✓

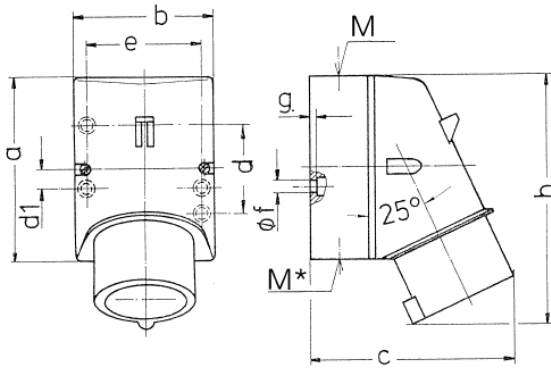
Normen und Standards

Norm DIN EN IEC 60309-2

Konformitätszeichen CE

Prüfzeichen VDE, EAC, CQC

# Maßzeichnung



Zeichnung	Amp. Pole	16			32		
		3	4	5	3	4	5
<b>2 MB 32</b>							
<b>Maße in mm</b>							
a		87	100	100	128	128	128
b		64	75	75	84	84	84
c		93	106	110	133	133	135
d		40	—	—	—	—	—
d1		—	10,5	10,5	11	11	11
e		50,5	59	59	68	68	68
f		4,5	5	5	5,3	5,3	5,3
g		4	4	4	4	4	4
h		122	133	135	169	169	170
M		20	20	20	32	32	32
M*		1x20 (blind) zum Ausschneiden			2x25 (blind) zum Ausschneiden		
Leitung bis mm Ø		15	15	15	18/25	18/25	18/25
Klemmen für Leiterquerschnitt von bis mm²		1	1	1	2,5	2,5	2,5
		-2,5	-2,5	-2,5	-6	-6	-6