

Wandgerätestecker

Artikelnummer: 3523



MENNEKES
Elektrotechnik GmbH & Co. KG

Aloys-Mennekes-Straße 1
57399 Kirchhundem
GERMANY

www.MENNEKES.de

Produktbeschreibung

- Schraubanschlusstechnik
- für Innenbefestigung vorbereitet, Außenbefestigung
- Neigung 15°

Technische Daten

| Wandgerätestecker | 3523 |
|--|--|
| Stromstärke | 32A |
| Polzahl | 5p |
| Uhrzeitstellung | 6h |
| Nennspannung AC | 400V |
| Nennfrequenz | 50 - 60 Hz |
| Schutzart IP | IP44 |
| Kontakt-Träger | Standard |
| Anschlussmöglichkeit | Schraub-Klemmen |
| Schraub-Antrieb Kontaktschraube | PZ2, Schlitz |
| Schraub-Antrieb außenliegende Schrauben | PZ2, Schlitz |
| Phasenwender | ohne Phasenwender |
| Pilotkontakt | kein Pilotkontakt |
| Leitungseinführung oben | 1 x M32x1,5 |
| Blinde Leitungseinführung hinten | nein |
| Gehäuseunterteil um 180° drehbar | nein |
| Steckrichtung | schräg |
| Neigung | 15° |
| Art der Befestigung | für Innenbefestigung vorbereitet, Außenbefestigung |
| Militärausführung | nein |
| Schutzkappe | ohne Schutzkappe |
| Drehmoment/Anzugsmoment Anschlussklemme für Leitungsquerschnitt 2,5 - 4,0 mm ² | 0.8 Nm |
| Drehmoment/Anzugsmoment Anschlussklemme für Leitungsquerschnitt 6,0 mm ² | 1.2 Nm |
| Empfohlene Aderendbehandlung für Zuleitung Anschlussklemme | Aderendhülse quadratisch gasdicht vercrimpen |
| Abisolierlänge | 12 - 17 mm |

| | |
|-----------------------------|---------------------|
| Wandgerätestecker | 3523 |
| Leiterquerschnitt min. | 2.5 mm ² |
| Leiterquerschnitt max. | 6 mm ² |
| Nettogewicht | 320 g |
| Verpackungseinheit | 10 Stück |
| Anzahl pro Palette | 540 Stück |
| EAN / Identifikationsnummer | 4015394215769 |

Zulässige Umgebungsbedingungen

| | Min. | Max. |
|---------------------------------------|--------|-------|
| Dauerhafte Umgebungstemperatur | -25 °C | 40 °C |
| Durchschnittstemperatur in 24 Stunden | | 35 °C |

Materialeigenschaften

| | |
|-------------------------|--------------------------------|
| Unterteil | PA6 lichtgrau [ähnl. RAL 7035] |
| Oberteil | PA6 rot [ähnl. RAL 3013] |
| Vorderteil | PA6 rot [ähnl. RAL 3013] |
| Außenliegende Schrauben | Stahl verzinkt |

Materialbeständigkeit

Die Materialbeständigkeitsübersicht finden Sie auf der Website im Bereich „Wissen“ - „Produkt-Wissen“ - „Materialien“.

Material- und Umwelteigenschaften

| | |
|-----------------------------------|---|
| RoHS 2011/65/EU inkl. 2015/863/EU | ✓ |
| POP Verordnung (EU) 2019/1021 | ✓ |

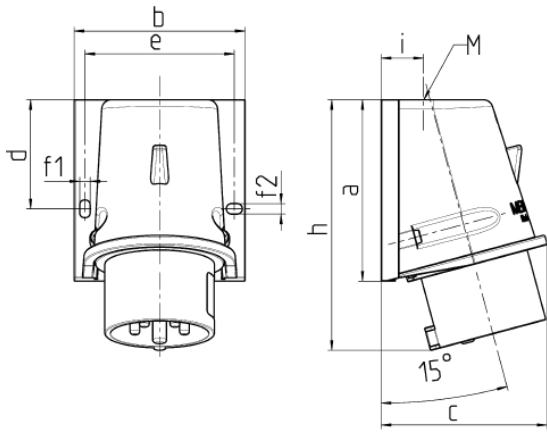
Normen und Standards

Norm DIN EN IEC 60309-2

Konformitätszeichen CE

Prüfzeichen EAC

Maßzeichnung



| Zeichnung | Amp. | 16 | | 32 | | |
|------------|------|--------|--------|--------|--------|--------|
| | | 4 | 5 | 3 | 4 | 5 |
| 2 MB 221 | Pole | | | | | |
| Maße in mm | a | 92,5 | 92,5 | 102 | 102 | 102 |
| | b | 87 | 87 | 94 | 94 | 94 |
| | c | 84,5 | 84,5 | 94 | 94 | 94 |
| | d | 55,5 | 55,5 | 62 | 62 | 62 |
| | e | 76 | 76 | 84 | 84 | 84 |
| | f1 | 5,3 | 5,3 | 5,3 | 5,3 | 5,3 |
| | f2 | 5,3 | 5,3 | 5,3 | 5,3 | 5,3 |
| | h | 128 | 128 | 146 | 146 | 146 |
| | i | 21,5 | 21,5 | 26 | 26 | 26 |
| | M | 25x1,5 | 25x1,5 | 25x1,5 | 25x1,5 | 32x1,5 |