

Wandgerätestecker

Artikelnummer: 356



MENNEKES
Elektrotechnik GmbH & Co. KG

Aloys-Mennekes-Straße 1
57399 Kirchhundem
GERMANY

www.MENNEKES.de

Produktbeschreibung

- Schraubanschlusstechnik
- Innenbefestigung
- Neigung 25°
- Gehäuseunterteil um 180° drehbar
- 6 Sacklöcher zur bedarfsweisen Aufnahme von AM-Verbindungsklemmen

Technische Daten

| Wandgerätestecker | 356 |
|---|--------------------|
| Stromstärke | 63A |
| Polzahl | 4p |
| Uhrzeitstellung | 9h |
| Nennspannung AC | 230V |
| Nennfrequenz | 50 - 60 Hz |
| Schutzart IP | IP67 |
| Kontakt-Träger | Standard |
| Anschlussmöglichkeit | Schraub-Klemmen |
| Schraub-Antrieb Kontaktschraube | PZ2, Schlitz |
| Schraub-Antrieb außenliegende Schrauben | PZ2, Schlitz |
| Phasenwender | ohne Phasenwender |
| Pilotkontakt | 1 Pilotkontakt |
| Leitungseinführung oben | 1 x M40 |
| Leitungseinführung unten | 2 x M40 |
| Blinde Leitungseinführung hinten | nein |
| Gehäuseunterteil um 180° drehbar | ja |
| Steckrichtung | schräg |
| Neigung | 25° |
| Art der Befestigung | Innenbefestigung |
| Militärausführung | nein |
| Schutzkappe | ohne Schutzkappe |
| Leiterquerschnitt min. | 6 mm ² |
| Leiterquerschnitt max. | 16 mm ² |
| Nettogewicht | 884 g |

| | |
|-----------------------------|---------------|
| Wandgerätestecker | 356 |
| Verpackungseinheit | 5 Stück |
| Anzahl pro Palette | 160 Stück |
| EAN / Identifikationsnummer | 4015394002581 |

Zulässige Umgebungsbedingungen

| | Min. | Max. |
|---------------------------------------|--------|-------|
| Dauerhafte Umgebungstemperatur | -25 °C | 40 °C |
| Durchschnittstemperatur in 24 Stunden | | 35 °C |

Materialeigenschaften

| | |
|-------------------------|-----------------------------------|
| Unterteil | PC/PET lichtgrau [ähnl. RAL 7035] |
| Oberteil | PC lichtgrau [ähnl. RAL 7035] |
| Bajonettring | PA6 blau [ähnl. RAL 5007] |
| Außenliegende Schrauben | Edelstahl blank |

Materialbeständigkeit

Die Materialbeständigkeitsübersicht finden Sie auf der Website im Bereich „Wissen“ - „Produkt-Wissen“ - „Materialien“.

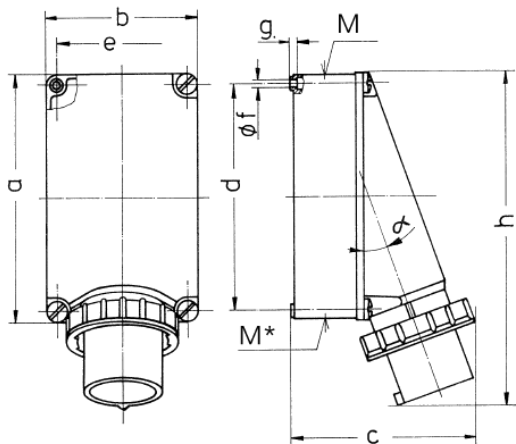
Material- und Umwelteigenschaften

| | |
|-----------------------------------|---|
| RoHS 2011/65/EU inkl. 2015/863/EU | ✓ |
| POP Verordnung (EU) 2019/1021 | ✓ |

Normen und Standards

| | |
|---------------------|--------------------|
| Norm | DIN EN IEC 60309-2 |
| Konformitätszeichen | CE |
| Prüfzeichen | EAC, CQC |

Maßzeichnung



| Zeichnung | Amp. Pole | 63 | | | 125 | |
|------------|---------------------------------|-------|-------|-------|-----|-----|
| | | 3 | 4 | 5 | 4 | 5 |
| 2 MB 36 | | | | | | |
| Maße in mm | a | 170 | 170 | 170 | 264 | 264 |
| | b | 118 | 118 | 118 | 163 | 163 |
| | c | 171 | 171 | 171 | 205 | 205 |
| | d | 134,5 | 134,5 | 134,5 | 240 | 240 |
| | e | 103 | 103 | 103 | 140 | 140 |
| | f | 6,1 | 6,1 | 6,1 | 8,1 | 8,1 |
| | g | 6 | 6 | 6 | 8 | 8 |
| | h | 250 | 250 | 250 | 355 | 355 |
| | M | 40 | 40 | 40 | 50 | 50 |
| | M* | 2x40 | 2x40 | 2x40 | 50 | 50 |
| | α | 25° | 25° | 25° | 20° | 20° |
| | Leitung bis mm Ø | 27 | 27 | 27 | 38 | 38 |
| | Klemmen für Leiterquer- | 6 | 6 | 6 | 16 | 16 |
| | schnitt von bis mm ² | -16 | -16 | -16 | -35 | -35 |