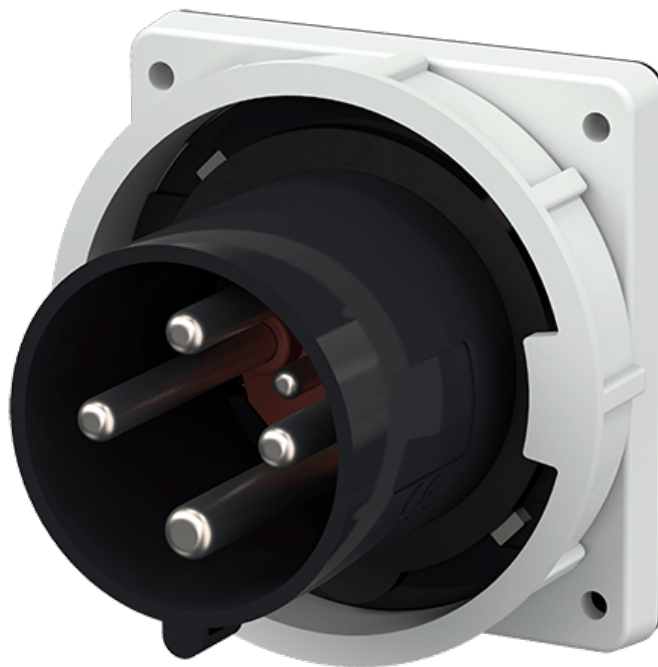


Anbaugerätestecker

Artikelnummer: 3600



MENNEKES
Elektrotechnik GmbH & Co. KG

Aloys-Mennekes-Straße 1
57399 Kirchhundem
GERMANY

www.MENNEKES.de

Produktbeschreibung

- hochwärmebeständiger Kontaktträger, vernickelte Kontakte
- Rahmenklemmen
- Außenbefestigung
- Haltenase für den Kupplungsklapdeckel muss bauseits angebracht werden, um eine Einrastung sicherzustellen

Technische Daten

Anbaugerätestecker	3600
Stromstärke	125A
Polzahl	4p
Uhrzeitstellung	7h
Nennspannung AC	500V
Nennfrequenz	50 - 60 Hz
Schutzart IP	IP67
Kontakt-Träger	hochwärmebeständiger Kontaktträger, vernickelte Kontakte
Anschlussmöglichkeit	Rahmen-Klemmen
Schraub-Antrieb Kontaktschraube	Innensechskant
Phasenwender	ohne Phasenwender
Pilotkontakt	1 Pilotkontakt
Flanschmaße	130 x 130 mm
Bohrlochabstände	104 x 104 mm
Steckrichtung	gerade
Art der Befestigung	Außenbefestigung
Militärausführung	nein
Schutzkappe	ohne Schutzkappe
Drehmoment/Anzugsmoment Anschlussklemme	10 Nm
Empfohlene Aderendbehandlung für Zuleitung Anschlussklemme	mit und ohne Aderendhülse verwendbar
Abisolierlänge	27 mm
Leiterquerschnitt min.	25 mm ²
Leiterquerschnitt max.	70 mm ²
Nettogewicht	1032.2 g
Verpackungseinheit	5 Stück

Anbaugerätestecker	3600
Anzahl pro Palette	240 Stück
EAN / Identifikationsnummer	4015394019978

Zulässige Umgebungsbedingungen		
	Min.	Max.
Dauerhafte Umgebungstemperatur	-25 °C	40 °C
Durchschnittstemperatur in 24 Stunden		35 °C

Materialeigenschaften	
Vorderteil	PA/ABS schwarz [ähnl. RAL 9005]
Flansch	PC lichtgrau [ähnl. RAL 7035]
Bajonettring	PBT/PC lichtgrau [ähnl. RAL 7035]

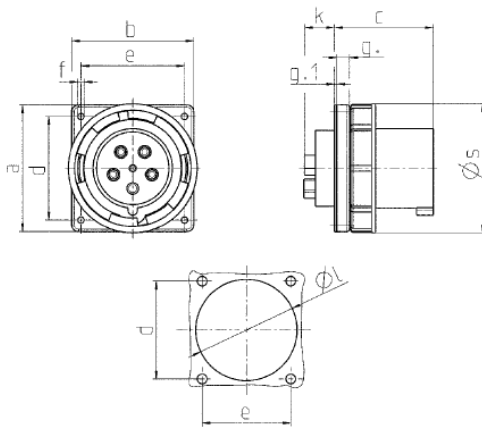
Materialbeständigkeit

Die Materialbeständigkeitsübersicht finden Sie auf der Website im Bereich „Wissen“ - „Produkt-Wissen“ - „Materialien“.

Material- und Umwelteigenschaften	
RoHS 2011/65/EU inkl. 2015/863/EU	✓
POP Verordnung (EU) 2019/1021	✓

Normen und Standards	
Norm	DIN EN IEC 60309-2
Konformitätszeichen	CE
Prüfzeichen	EAC, CQC

Maßzeichnung



Zeichnung	Amp.	63			125		
		3	4	5	3	4	5
2 MB 166	Pole						
Maße in mm	a	110	110	110	130	130	130
	b	106	106	106	130	130	130
	c	86	86	86	112	112	112
	d	90	90	90	104	104	104
	e	90	90	90	104	104	104
	f	5,5	5,5	5,5	6,5	6,5	6,5
	g.	12	12	12	18	18	18
	g.1	2	2	2	2	2	2
	k	28	28	28	28	28	28
	l	88,5	88,5	88,5	95	95	95
	s	113	113	113	132	132	132
Klemmen für Leiterquer-		6	6	6	25	25	25
schnitt von bis mm ²		—16	—16	—16	—70	—70	—70