

# Wandgerätestecker

Artikelnummer: 361



**MENNEKES**  
Elektrotechnik GmbH & Co. KG

Aloys-Mennekes-Straße 1  
57399 Kirchhundem  
GERMANY

[www.MENNEKES.de](http://www.MENNEKES.de)

# Produktbeschreibung

- Schraubanschlusstechnik
- Innenbefestigung
- Neigung 25°
- Gehäuseunterteil um 180° drehbar
- 6 Sacklöcher zur bedarfsweisen Aufnahme von AM-Verbindungsklemmen

# Technische Daten

Wandgerätestecker	361
Stromstärke	63A
Polzahl	5p
Uhrzeitstellung	6h
Nennspannung AC	400V
Nennfrequenz	50 - 60 Hz
Schutzart IP	IP67
Kontakt-Träger	Standard
Anschlussmöglichkeit	Schraub-Klemmen
Schraub-Antrieb Kontaktschraube	PZ2, Schlitz
Schraub-Antrieb außenliegende Schrauben	PZ2, Schlitz
Phasenwender	ohne Phasenwender
Pilotkontakt	1 Pilotkontakt
Leitungseinführung oben	1 x M40
Leitungseinführung unten	2 x M40
Blinde Leitungseinführung hinten	nein
Gehäuseunterteil um 180° drehbar	ja
Steckrichtung	schräg
Neigung	25°
Art der Befestigung	Innenbefestigung
Militärausführung	nein
Schutzkappe	ohne Schutzkappe
Leiterquerschnitt min.	6 mm <sup>2</sup>
Leiterquerschnitt max.	16 mm <sup>2</sup>
Nettogewicht	923 g

Wandgerätestecker	361
Verpackungseinheit	5 Stück
Anzahl pro Palette	160 Stück
EAN / Identifikationsnummer	4015394002635

### Zulässige Umgebungsbedingungen

	Min.	Max.
Dauerhafte Umgebungstemperatur	-25 °C	40 °C
Durchschnittstemperatur in 24 Stunden		35 °C

### Materialeigenschaften

Unterteil	PC/PET lichtgrau [ähnl. RAL 7035]
Oberteil	PC lichtgrau [ähnl. RAL 7035]
Bajonettring	PA6 rot [ähnl. RAL 3013]
Außenliegende Schrauben	Edelstahl blank

### Materialbeständigkeit

Die Materialbeständigkeitsübersicht finden Sie auf der Website im Bereich „Wissen“ - „Produkt-Wissen“ - „Materialien“.

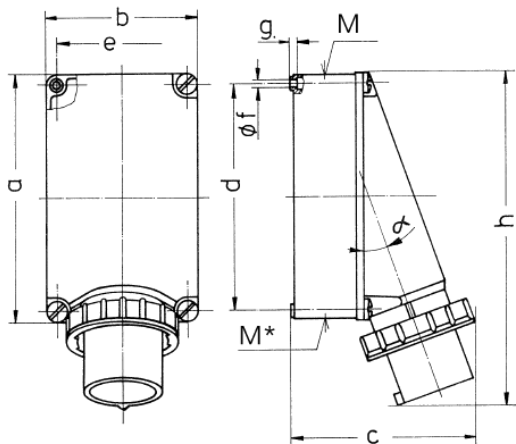
### Material- und Umwelteigenschaften

RoHS 2011/65/EU inkl. 2015/863/EU	✓
POP Verordnung (EU) 2019/1021	✓

### Normen und Standards

Norm	DIN EN IEC 60309-2
Konformitätszeichen	CE
Prüfzeichen	VDE, EAC, CQC

# Maßzeichnung



Zeichnung	Amp.	63			125	
		2 MB 36		Pole	3	4
Maße in mm						
<b>a</b>		170	170	170	264	264
<b>b</b>		118	118	118	163	163
<b>c</b>		171	171	171	205	205
<b>d</b>		134,5	134,5	134,5	240	240
<b>e</b>		103	103	103	140	140
<b>f</b>		6,1	6,1	6,1	8,1	8,1
<b>g</b>		6	6	6	8	8
<b>h</b>		250	250	250	355	355
<b>M</b>		40	40	40	50	50
<b>M*</b>		2x40	2x40	2x40	50	50
<b>α</b>		25°	25°	25°	20°	20°
<b>Leitung bis mm Ø</b>		27	27	27	38	38
<b>Klemmen für Leiterquer-</b>		6	6	6	16	16
<b>schnitt von bis mm²</b>		-16	-16	-16	-35	-35