

# Aufbaugerätestecker

Artikelnummer: 385



**MENNEKES**  
Elektrotechnik GmbH & Co. KG

Aloys-Mennekes-Straße 1  
57399 Kirchhundem  
GERMANY

[www.MENNEKES.de](http://www.MENNEKES.de)

# Produktbeschreibung

- Schraubanschlusstechnik
- Außenbefestigung
- Neigung 10°

## Technische Daten

| Aufbaugerätestecker  | 385  |
|--|--|
| Stromstärke  | 32A  |
| Polzahl  | 4p   |
| Uhrzeitstellung  | 6h   |
| Nennspannung AC  | 400V   |
| Nennfrequenz   | 50 - 60 Hz                                   |
| Schutzart IP   | IP44   |
| Kontakt-Träger   | Standard                                     |
| Anschlussmöglichkeit   | Schraub-Klemmen                              |
| Schraub-Antrieb Kontaktschraube  | PZ2, Schlitz                                 |
| Phasenwender   | ohne Phasenwender                            |
| Pilotkontakt   | kein Pilotkontakt                            |
| Flanschmaße  | 75 x 90 mm                                   |
| Bohrlochabstände   | 45 x 78 mm                                   |
| Steckrichtung  | schräg                                       |
| Neigung  | 10°  |
| Art der Befestigung  | Außenbefestigung                             |
| Militärausführung  | nein   |
| Schutzkappe  | ohne Schutzkappe                             |
| Drehmoment/Anzugsmoment Anschlussklemme für<br>Leitungsquerschnitt 2,5 - 4,0 mm <sup>2</sup> | 0.8 Nm                                       |
| Drehmoment/Anzugsmoment Anschlussklemme für<br>Leitungsquerschnitt 6,0 mm <sup>2</sup>       | 1.2 Nm                                       |
| Empfohlene Aderendbehandlung für Zuleitung Anschlussklemme                                   | Aderendhülse quadratisch gasdicht vercrimpen |
| Abisolierlänge   | 12 - 17 mm                                   |
| Leiterquerschnitt min.   | 2.5 mm <sup>2</sup>                          |
| Leiterquerschnitt max.   | 6 mm <sup>2</sup>                            |

|                             |               |
|-----------------------------|---------------|
| Aufbaugerätestecker         | 385           |
| Nettogewicht                | 245 g         |
| Verpackungseinheit          | 10 Stück      |
| Anzahl pro Palette          | 660 Stück     |
| EAN / Identifikationsnummer | 4015394002840 |

### Zulässige Umgebungsbedingungen

|                                       | Min.   | Max.  |
|---------------------------------------|--------|-------|
| Dauerhafte Umgebungstemperatur        | -25 °C | 40 °C |
| Durchschnittstemperatur in 24 Stunden |        | 35 °C |

### Materialeigenschaften

|         |                          |
|---------|--------------------------|
| Gehäuse | PA6 rot [ähnl. RAL 3013] |
|---------|--------------------------|

### Materialbeständigkeit

Die Materialbeständigkeitsübersicht finden Sie auf der Website im Bereich „Wissen“ - „Produkt-Wissen“ - „Materialien“.

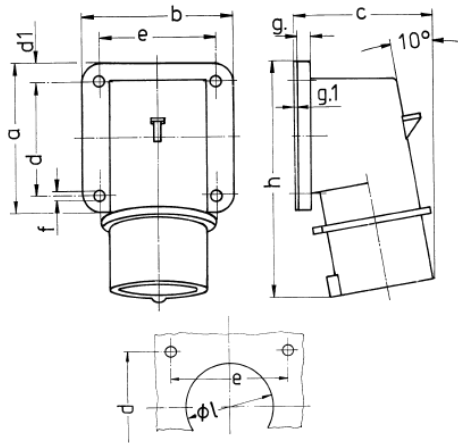
### Material- und Umwelteigenschaften

|                                   |   |
|-----------------------------------|---|
| RoHS 2011/65/EU inkl. 2015/863/EU | ✓ |
| POP Verordnung (EU) 2019/1021     | ✓ |

### Normen und Standards

|                     |                    |
|---------------------|--------------------|
| Norm                | DIN EN IEC 60309-2 |
| Konformitätszeichen | CE                 |
| Prüfzeichen         | VDE, EAC, CQC      |

# Maßzeichnung



| Zeichnung   | Amp. | 16   |      | 32  |     |     |
|---|------|------|------|-----|-----|-----|
|   |      | Pole |      | 3   | 4   | 5   |
| 2 MB 73   |      | 4    | 5    | 3   | 4   | 5   |
| Maße in mm  | a    | 85   | 85   | 75  | 75  | 75  |
|   | b    | 85   | 85   | 90  | 90  | 90  |
|   | c    | 75   | 79   | 87  | 87  | 90  |
|   | d    | 64   | 64   | 45  | 45  | 45  |
|   | d1   | 10   | 10   | 13  | 13  | 13  |
|   | e    | 64   | 64   | 78  | 78  | 78  |
|   | f    | 5,5  | 5,5  | 5,5 | 5,5 | 5,5 |
|   | g.   | 6    | 6    | 6   | 6   | 6   |
|   | g.1  | 2    | 2    | 2   | 2   | 2   |
|   | h    | 129  | 129  | 137 | 137 | 138 |
|   | l    | 50   | 50   | 55  | 55  | 55  |
| Klemmen für Leiterquerschnitt von bis mm <sup>2</sup> |      | 1    | 1    | 2,5 | 2,5 | 2,5 |
|   |      | -2,5 | -2,5 | -6  | -6  | -6  |