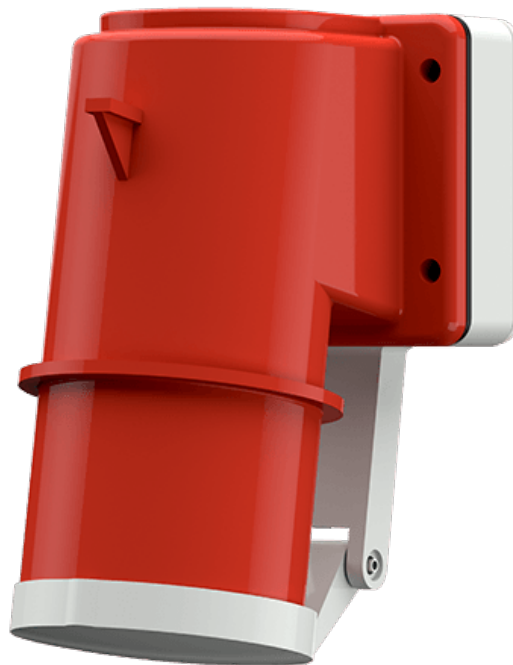


Aufbaugerätestecker

Artikelnummer: 394



MENNEKES
Elektrotechnik GmbH & Co. KG

Aloys-Mennekes-Straße 1
57399 Kirchhundem
GERMANY

www.MENNEKES.de

Produktbeschreibung

- Schraubanschlusstechnik
- Außenbefestigung
- Neigung 10°
- mit Klappdeckel

Technische Daten

Aufbaugerätestecker	394
Stromstärke	16A
Polzahl	4p
Uhrzeitstellung	6h
Nennspannung AC	400V
Nennfrequenz	50 - 60 Hz
Schutzart IP	IP44
Kontakt-Träger	Standard
Anschlussmöglichkeit	Schraub-Klemmen
Schraub-Antrieb Kontaktschraube	PZ2, Schlitz
Phasenwender	ohne Phasenwender
Pilotkontakt	kein Pilotkontakt
Flanschmaße	85 x 85 mm
Bohrlochabstände	64 x 64 mm
Steckrichtung	schräg
Neigung	10°
Art der Befestigung	Außenbefestigung
Militärausführung	nein
Schutzkappe	ohne Schutzkappe
Drehmoment/Anzugsmoment Anschlussklemme für Leitungsquerschnitt 1,0 - 1,5 mm ²	0.6 Nm
Drehmoment/Anzugsmoment Anschlussklemme für Leitungsquerschnitt 2,5 - 4,0 mm ²	0.8 Nm
Empfohlene Aderendbehandlung für Zuleitung Anschlussklemme	Aderendhülse quadratisch gasdicht vercrimpen
Abisolierlänge	8 - 10 mm
Leiterquerschnitt min.	1 mm ²
Leiterquerschnitt max.	2.5 mm ²

Aufbaugerätestecker	394
Nettogewicht	260 g
Verpackungseinheit	10 Stück
Anzahl pro Palette	540 Stück
EAN / Identifikationsnummer	4015394002925

Zulässige Umgebungsbedingungen

	Min.	Max.
Dauerhafte Umgebungstemperatur	-25 °C	40 °C
Durchschnittstemperatur in 24 Stunden		35 °C

Materialeigenschaften

Gehäuse	PA6 rot [ähnl. RAL 3013]
Klappdeckel	PA6 lichtgrau [ähnl. RAL 7035]

Materialbeständigkeit

Die Materialbeständigkeitsübersicht finden Sie auf der Website im Bereich „Wissen“ - „Produkt-Wissen“ - „Materialien“.

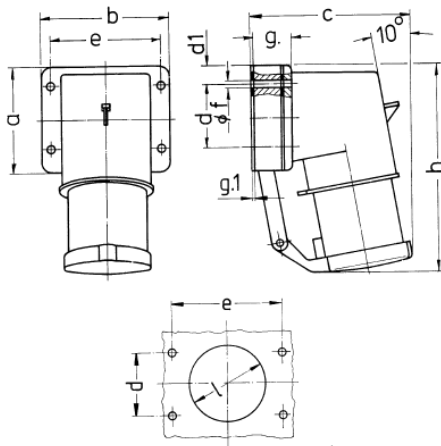
Material- und Umwelteigenschaften

RoHS 2011/65/EU inkl. 2015/863/EU	✓
POP Verordnung (EU) 2019/1021	✓

Normen und Standards

Norm	DIN EN IEC 60309-2
Konformitätszeichen	CE
Prüfzeichen	VDE, EAC, CQC

Maßzeichnung



Zeichnung	Amp.	16		32		
		4	5	3	4	5
2 MB 43	Pole					
Maße in mm	a	85	85	75	75	75
	b	85	85	90	90	90
	c	104	106	115	115	117
	d	64	64	45	45	45
	d1	10	10	13	13	13
	e	64	64	78	78	78
	f	5,5	5,5	5,5	5,5	5,5
	g.	27	27	27	27	27
	g.1	2	2	1	1	1
	h	140	140	150	150	150
	l	50	50	55	55	55
Klemmen für Leiterquerschnitt von bis mm ²		1	1	2,5	2,5	2,5
		-2,5	-2,5	-6	-6	-6