

Aufbaugerätestecker

Artikelnummer: 444



MENNEKES
Elektrotechnik GmbH & Co. KG

Aloys-Mennekes-Straße 1
57399 Kirchhundem
GERMANY

www.MENNEKES.de

Produktbeschreibung

- Schraubanschlusstechnik
- Außenbefestigung
- Neigung 45°

Technische Daten

Aufbaugerätestecker	444
Stromstärke	32A
Polzahl	5p
Uhrzeitstellung	6h
Nennspannung AC	400V
Nennfrequenz	50 - 60 Hz
Schutzart IP	IP44
Kontakt-Träger	Standard
Anschlussmöglichkeit	Schraub-Klemmen
Schraub-Antrieb Kontaktschraube	PZ2, Schlitz
Phasenwender	ohne Phasenwender
Pilotkontakt	kein Pilotkontakt
Flanschmaße	85 x 85 mm
Bohrlochabstände	70 x 70 mm
Steckrichtung	schräg
Neigung	45°
Art der Befestigung	Außenbefestigung
Militärausführung	nein
Schutzkappe	ohne Schutzkappe
Drehmoment/Anzugsmoment Anschlussklemme für Leitungsquerschnitt 2,5 - 4,0 mm ²	0.8 Nm
Drehmoment/Anzugsmoment Anschlussklemme für Leitungsquerschnitt 6,0 mm ²	1.2 Nm
Empfohlene Aderendbehandlung für Zuleitung Anschlussklemme	Aderendhülse quadratisch gasdicht vercrimpen
Abisolierlänge	12 - 17 mm
Leiterquerschnitt min.	2.5 mm ²
Leiterquerschnitt max.	6 mm ²

Aufbaugerätestecker	444
Nettogewicht	275 g
Verpackungseinheit	10 Stück
Anzahl pro Palette	540 Stück
EAN / Identifikationsnummer	4015394003120

Zulässige Umgebungsbedingungen

	Min.	Max.
Dauerhafte Umgebungstemperatur	-25 °C	40 °C
Durchschnittstemperatur in 24 Stunden		35 °C

Materialeigenschaften

Gehäuse	PA6 rot [ähnl. RAL 3013]
Flansch	PA6 lichtgrau [ähnl. RAL 7035]

Materialbeständigkeit

Die Materialbeständigkeitsübersicht finden Sie auf der Website im Bereich „Wissen“ - „Produkt-Wissen“ - „Materialien“.

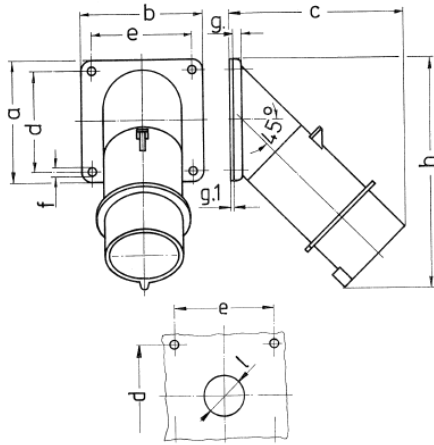
Material- und Umwelteigenschaften

RoHS 2011/65/EU inkl. 2015/863/EU	✓
POP Verordnung (EU) 2019/1021	✓

Normen und Standards

Norm	DIN EN IEC 60309-2
Konformitätszeichen	CE
Prüfzeichen	VDE, EAC

Maßzeichnung



Zeichnung	Amp.	16		32	
		5	3	4	5
2 MB 39	Pole				
Maße in mm	a	85	85	85	85
	b	85	85	85	85
	c	122	126	126	129
	d	70	70	70	70
	e	70	70	70	70
	f	6,2	6,2	6,2	6,2
	g.	6	6	6	6
	g.1	2	2	2	2
	h	161	163	163	170
	i	30	30	30	30
Klemmen für Leiterquerschnitt von bis mm ²		1 —2,5	2,5 —6	2,5 —6	2,5 —6