

# Aufbaugerätestecker

Artikelnummer: 464



**MENNEKES**  
Elektrotechnik GmbH & Co. KG

Aloys-Mennekes-Straße 1  
57399 Kirchhundem  
GERMANY

[www.MENNEKES.de](http://www.MENNEKES.de)

# Produktbeschreibung

- Schraubanschlusstechnik
- Außenbefestigung
- Neigung 45°
- mit Klappdeckel

# Technische Daten

Aufbaugerätestecker	464
Stromstärke	32A
Polzahl	3p
Uhrzeitstellung	6h
Nennspannung AC	230V
Nennfrequenz	50 - 60 Hz
Schutzart IP	IP67
Kontakt-Träger	Standard
Anschlussmöglichkeit	Schraub-Klemmen
Schraub-Antrieb Kontaktschraube	PZ2, Schlitz
Phasenwender	ohne Phasenwender
Pilotkontakt	kein Pilotkontakt
Flanschmaße	85 x 85 mm
Bohrlochabstände	70 x 70 mm
Steckrichtung	schräg
Neigung	45°
Art der Befestigung	Außenbefestigung
Militärausführung	nein
Schutzkappe	ohne Schutzkappe
Drehmoment/Anzugsmoment Anschlussklemme für Leitungsquerschnitt 2,5 - 4,0 mm <sup>2</sup>	0.8 Nm
Drehmoment/Anzugsmoment Anschlussklemme für Leitungsquerschnitt 6,0 mm <sup>2</sup>	1.2 Nm
Empfohlene Aderendbehandlung für Zuleitung Anschlussklemme	Aderendhülse quadratisch gasdicht vercrimpen
Abisolierlänge	12 - 17 mm
Leiterquerschnitt min.	2.5 mm <sup>2</sup>
Leiterquerschnitt max.	6 mm <sup>2</sup>

Aufbaugerätestecker	464
Nettogewicht	331 g
Verpackungseinheit	10 Stück
Anzahl pro Palette	480 Stück
EAN / Identifikationsnummer	4015394003212

### Zulässige Umgebungsbedingungen

	Min.	Max.
Dauerhafte Umgebungstemperatur	-25 °C	40 °C
Durchschnittstemperatur in 24 Stunden		35 °C

### Materialeigenschaften

Gehäuse	PA6 blau [ähnl. RAL 5007]
Flansch	PA6 lichtgrau [ähnl. RAL 7035]
Klappdeckel	PA6 lichtgrau [ähnl. RAL 7035]
Bajonettring	PC/PET lichtgrau [ähnl. RAL 7035]

### Materialbeständigkeit

Die Materialbeständigkeitsübersicht finden Sie auf der Website im Bereich „Wissen“ - „Produkt-Wissen“ - „Materialien“.

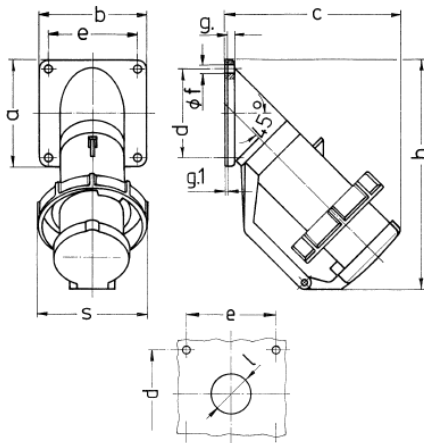
### Material- und Umwelteigenschaften

RoHS 2011/65/EU inkl. 2015/863/EU	✓
POP Verordnung (EU) 2019/1021	✓

### Normen und Standards

Norm	DIN EN IEC 60309-2
Konformitätszeichen	CE
Prüfzeichen	EAC

# Maßzeichnung



Zeichnung	Amp.	16		32		63		
		Pole		3	4	5	4	5
2 MB 40		5						
Maße in mm	a	85	85	85	85	114	114	
	b	85	85	85	85	114	114	
	c	141	141	141	144	180	180	
	d	70	70	70	70	90	90	
	e	70	70	70	70	90	90	
	f	6,2	6,2	6,2	6,2	6,2	6,2	
	g	6	6	6	6	6	6	
	g.1	2	2	2	2	2	2	
	h	181	181	181	188	242	242	
	s	86	93	93	100	113	113	
	l	30	30	30	30	40	40	
Klemmen für Leiterquerschnitt von bis mm <sup>2</sup>		1	2,5	2,5	2,5	4	4	
		—2,5	—6	—6	—6	—16	—16	