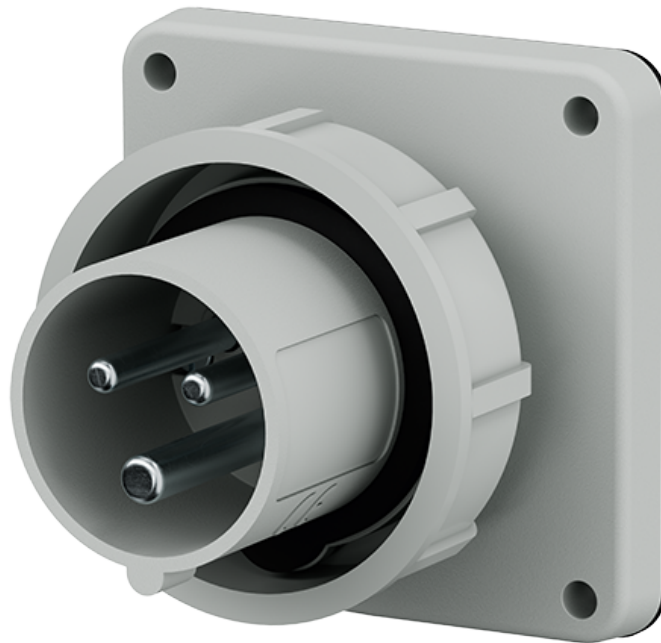


# Anbaugerätestecker

Artikelnummer: 710



**MENNEKES**  
Elektrotechnik GmbH & Co. KG

Aloys-Mennekes-Straße 1  
57399 Kirchhundem  
GERMANY

[www.MENNEKES.de](http://www.MENNEKES.de)

# Produktbeschreibung

- Schraubanschlusstechnik
- vernickelte Kontakte
- Außenbefestigung
- Haltenase für den Kupplungsklappdeckel muss bauseits angebracht werden, um eine Einrastung sicherzustellen
- Sonderuhrzeitstellung 1h gem. DIN EN IEC 60309-2 ermöglicht Laienbedienbarkeit gemäß DIN VDE 0100-551-2 für Not-/Ersatzstromspeisung

# Technische Daten

| Anbaugerätestecker  | 710  |
|---|--|
| Stromstärke   | 16A  |
| Polzahl   | 3p   |
| Uhrzeitstellung   | 1h   |
| Nennspannung AC   | 50 - 500V                                    |
| Schutzart IP  | IP67   |
| Kontakt-Träger  | vernickelte Kontakte                         |
| Anschlussmöglichkeit  | Schraub-Klemmen                              |
| Schraub-Antrieb Kontaktschraube   | PZ2, Schlitz                                 |
| Phasenwender  | ohne Phasenwender                            |
| Pilotkontakt  | kein Pilotkontakt                            |
| Flanschmaße   | 85.7 x 85.7 mm                               |
| Bohrlochabstände  | 69.5 x 69.5 mm                               |
| Steckrichtung   | gerade                                       |
| Art der Befestigung   | Außenbefestigung                             |
| Militärausführung   | nein   |
| Schutzkappe   | ohne Schutzkappe                             |
| Drehmoment/Anzugsmoment Anschlussklemme für Leiterquerschnitt 1,0 - 1,5 mm <sup>2</sup> | 0.6 Nm                                       |
| Drehmoment/Anzugsmoment Anschlussklemme für Leiterquerschnitt 2,5 - 4,0 mm <sup>2</sup> | 0.8 Nm                                       |
| Empfohlene Aderendbehandlung für Zuleitung Anschlussklemme                              | Aderendhülse quadratisch gasdicht vercrimpen |
| Abisolierlänge  | 8 - 10 mm                                    |
| Leiterquerschnitt min.  | 1.5 mm <sup>2</sup>                          |
| Leiterquerschnitt max.  | 4 mm <sup>2</sup>                            |
| Nettogewicht  | 157 g  |

|                             |               |
|-----------------------------|---------------|
| Anbaugerätestecker          | 710           |
| Verpackungseinheit          | 10 Stück      |
| Anzahl pro Palette          | 1520 Stück    |
| EAN / Identifikationsnummer | 4015394302742 |

Zulässige Umgebungsbedingungen

|                                       | Min.   | Max.  |
|---------------------------------------|--------|-------|
| Dauerhafte Umgebungstemperatur        | -25 °C | 40 °C |
| Durchschnittstemperatur in 24 Stunden |        | 35 °C |

Materialeigenschaften

|              |                                |
|--------------|--------------------------------|
| Vorderteil   | PA6 lichtgrau [ähnl. RAL 7035] |
| Flansch      | PC lichtgrau [ähnl. RAL 7035]  |
| Bajonettring | PA6 lichtgrau [ähnl. RAL 7035] |

Materialbeständigkeit

Die Materialbeständigkeitsübersicht finden Sie auf der Website im Bereich „Wissen“ - „Produkt-Wissen“ - „Materialien“.

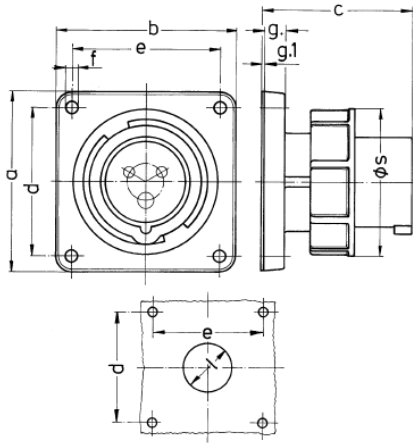
Material- und Umwelteigenschaften

|                                   |   |
|-----------------------------------|---|
| RoHS 2011/65/EU inkl. 2015/863/EU | ✓ |
| POP Verordnung (EU) 2019/1021     | ✓ |

Normen und Standards

|                     |                    |
|---------------------|--------------------|
| Norm                | DIN EN IEC 60309-2 |
| Konformitätszeichen | CE                 |

# Maßzeichnung



| Zeichnung                       | Amp. | 16   |      |      | 32   |      |      |
|---------------------------------|------|------|------|------|------|------|------|
|                                 |      | 3    | 4    | 5    | 3    | 4    | 5    |
| 2 MB 187/2                      | Pole |      |      |      |      |      |      |
| Maße in mm                      | a    | 85,7 | 85,7 | 85,7 | 85,7 | 85,7 | 85,7 |
|                                 | b    | 85,7 | 85,7 | 85,7 | 85,7 | 85,7 | 85,7 |
|                                 | c    | 72   | 72   | 72   | 90   | 90   | 90   |
|                                 | d    | 69,5 | 69,5 | 69,5 | 69,5 | 69,5 | 69,5 |
|                                 | e    | 69,5 | 69,5 | 69,5 | 69,5 | 69,5 | 69,5 |
|                                 | f    | 5,5  | 5,5  | 5,5  | 5,5  | 5,5  | 5,5  |
|                                 | g.   | 11   | 11   | 11   | 11   | 11   | 11   |
|                                 | g.1  | 2    | 2    | 2    | 2    | 2    | 2    |
|                                 | l    | 32   | 36   | 47   | 47   | 47   | 47   |
|                                 | s    | 71   | 79   | 89   | 94   | 94   | 102  |
| Klemmen für Leiterquer-         |      | 1,5  | 1,5  | 1,5  | 2,5  | 2,5  | 2,5  |
| schnitt von bis mm <sup>2</sup> |      | —4   | —4   | —4   | —10  | —10  | —10  |