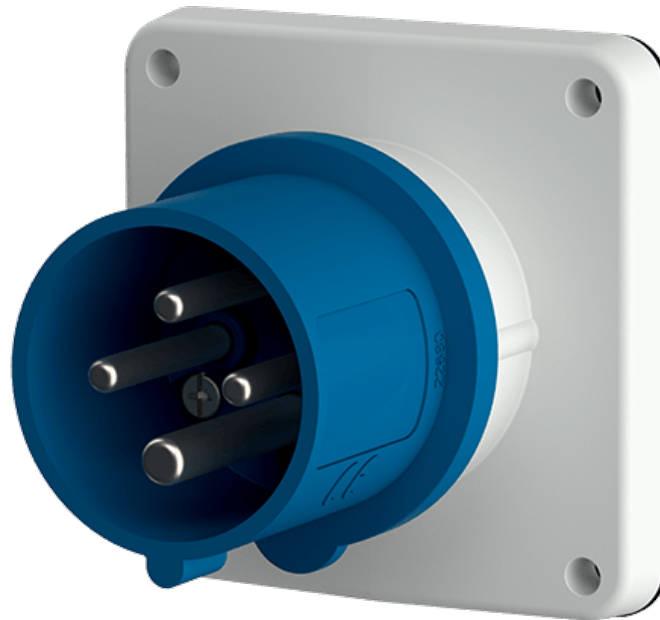


Anbaugerätestecker

Artikelnummer: 837



MENNEKES
Elektrotechnik GmbH & Co. KG

Aloys-Mennekes-Straße 1
57399 Kirchhundem
GERMANY

www.MENNEKES.de

Produktbeschreibung

- Schraubanschlusstechnik
- vernickelte Kontakte
- Außenbefestigung
- Haltenase für den Kupplungsklappeckel muss bauseits angebracht werden, um eine Einrastung sicherzustellen

Technische Daten

Anbaugerätestecker	837
Stromstärke	16A
Polzahl	4p
Uhrzeitstellung	9h
Nennspannung AC	230V
Nennfrequenz	50 - 60 Hz
Schutzart IP	IP44
Kontakt-Träger	vernickelte Kontakte
Anschlussmöglichkeit	Schraub-Klemmen
Schraub-Antrieb Kontaktschraube	PZ2, Schlitz
Phasenwender	ohne Phasenwender
Pilotkontakt	kein Pilotkontakt
Flanschmaße	85.7 x 85.7 mm
Bohrlochabstände	69.5 x 69.5 mm
Steckrichtung	gerade
Art der Befestigung	Außenbefestigung
Militärausführung	nein
Schutzkappe	ohne Schutzkappe
Drehmoment/Anzugsmoment Anschlussklemme für Leitungsquerschnitt 1,0 - 1,5 mm ²	0.6 Nm
Drehmoment/Anzugsmoment Anschlussklemme für Leitungsquerschnitt 2,5 - 4,0 mm ²	0.8 Nm
Empfohlene Aderendbehandlung für Zuleitung Anschlussklemme	Aderendhülse quadratisch gasdicht vercrimpen
Abisolierlänge	8 - 10 mm
Leiterquerschnitt min.	1.5 mm ²
Leiterquerschnitt max.	4 mm ²
Nettogewicht	157 g

Anbaugerätestecker	837
Verpackungseinheit	10 Stück
Anzahl pro Palette	880 Stück
EAN / Identifikationsnummer	4015394117124

Zulässige Umgebungsbedingungen

	Min.	Max.
Dauerhafte Umgebungstemperatur	-25 °C	40 °C
Durchschnittstemperatur in 24 Stunden		35 °C

Materialeigenschaften

Vorderteil	PA6 blau [ähnl. RAL 5007]
Flansch	PC lichtgrau [ähnl. RAL 7035]

Materialbeständigkeit

Die Materialbeständigkeitsübersicht finden Sie auf der Website im Bereich „Wissen“ - „Produkt-Wissen“ - „Materialien“.

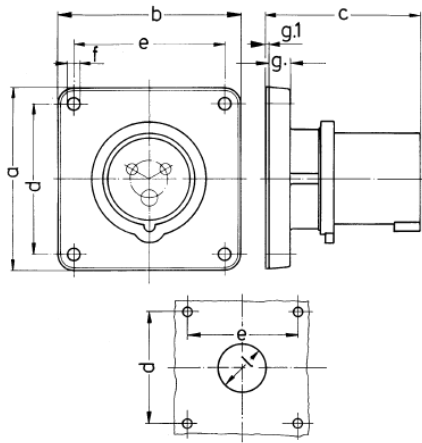
Material- und Umwelteigenschaften

RoHS 2011/65/EU inkl. 2015/863/EU	✓
POP Verordnung (EU) 2019/1021	✓

Normen und Standards

Norm	DIN EN IEC 60309-2
Konformitätszeichen	CE
Prüfzeichen	VDE (ÜG), EAC, CQC

Maßzeichnung



Zeichnung	Amp. Pole	16			32		
		3	4	5	3	4	5
2 MB 173/2							
Maße in mm	a	85,7	85,7	85,7	85,7	85,7	85,7
	b	85,7	85,7	85,7	85,7	85,7	85,7
	c	72	72	72	90	90	90
	d	69,5	69,5	69,5	69,5	69,5	69,5
	e	69,5	69,5	69,5	69,5	69,5	69,5
	f	5,5	5,5	5,5	5,5	5,5	5,5
	g.	11	11	11	11	11	11
	g.1	2	2	2	2	2	2
	l	32	36	36	47	47	47
	Klemmen für Leiterquer-	1,5	1,5	1,5	2,5	2,5	2,5
	schnitt von bis mm ²	—4	—4	—4	—10	—10	—10