

Extension

M.ONE Core

Artikelnummer: 2513001



MENNEKES

Elektrotechnik GmbH & Co. KG
Aloys-Mennekes-Straße 1
57399 KIRCHHUNDEM GERMANY
www.MENNEKES.de

Produktbeschreibung

- M.ONE Technologie
- Energiezähler
- anschlussfertig verdrahtet
- Gehäusedeckel seitlich anscharniert

Technische Daten

Extension - M.ONE Core	2513001
Produktserie	M.ONE Core
Kompatibilität M.ONE Pulse	M.ONE Pulse Energy M.ONE Pulse Monitor M.ONE Pulse Location
Funktechnologie	LTE-M NB-IoT
Einbauten	1 x digitaler Wechselstromzähler 400V (mit MID-Zulassung) 1 x Sicherungsklemme (Vorsicherung Netzteil) 1 x Schaltnetzteil 24V DC 0,63A 1 x M.ONE Combo-Modul
Max. Vorsicherung	63 A
Stromstärke	63 A
Nennspannung AC	400 V
Nennfrequenz	50 Hz
Schutzart IP	IP67
Anschlussmöglichkeit	Schraub-Klemme
Anschlussklemme	Klemme für 1 Leitung bis 5 x 16 mm ² (Zugang)
Drehmoment/Anzugsmoment Anschlussklemme	2,5 Nm
Empfohlene Aderendbehandlung für Zuleitung Anschlussklemme	Aderendhülse quadratisch gasdicht vercrimpen

Abisolierlänge	19 mm
Leitungseinführung oben	2 x M20x1,5 2 x M32x1,5
Leitungseinführung unten	2 x M20x1,5 2 x M32x1,5
Blinde Leitungseinführung hinten	nein
Art der Befestigung	Außenbefestigung
IK-Wert	IK09
Nettogewicht	2.332 g
Verpackungseinheit	1 Stück
Anzahl pro Palette	44 Stück
EAN / Identifikationsnummer	4015394314578

Zulässige Umgebungsbedingungen

Dauerhafte Umgebungstemperatur min. bis max.	-25 °C bis 40 °C
Max. Durchschnittstemperatur in 24 Stunden	35 °C

Materialeigenschaften

Oberteil	PA6 lichtgrau [ähnl. RAL 7035]
Unterteil	PBT/PC schwarz [ähnl. RAL 9005]

Materialbeständigkeit

Die Materialbeständigkeitsübersicht finden Sie auf der Website im Bereich „Wissen“ → „Produkt-Wissen“ → „Materialien“

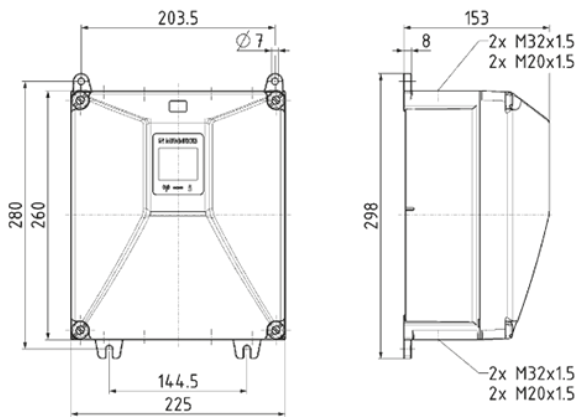
Material- und Umwelteigenschaften

RoHS 2011/65/EU inkl. 2015/863/EU	✓
POP Verordnung (EU) 2019/1021	✓

Normen und Standards

Norm(en)	DIN EN IEC 61439-3
Konformitätszeichen	CE

Maßzeichnung



Zeichnung
1 MB 759