

Wandsteckdose M.ONE Core

Artikelnummer: 2513200



MENNEKES
Elektrotechnik GmbH & Co. KG

Aloys-Mennekes-Straße 1
57399 Kirchhundem
GERMANY

www.MENNEKES.de

Produktbeschreibung

- M.ONE Technologie
- Energiezähler
- anschlussfertig verdrahtet
- Schraubanschlusstechnik
- Innenbefestigung
- Neigung 25°
- Gehäuseunterteil um 180° drehbar
- gummierter Bajonettring
- hohe Beständigkeit gegen Chemikalien

Technische Daten

Wandsteckdose M.ONE Core	2513200
Stromstärke	16A
Polzahl	3p
Uhrzeitstellung	6h
Nennspannung AC	230V
Nennfrequenz	50 - 60 Hz
Schutzart IP	IP67
Kontakt-Träger	Standard
X-CONTACT®	nein
Anschlussmöglichkeit	Schraub-Klemmen
Schraub-Antrieb Kontaktschraube	PZ2, Schlitz
Schraub-Antrieb außenliegende Schrauben	Schlitz, Innensechskant
Pilotkontakt	kein Pilotkontakt
Pilotkontaktschalter	nein
Leitungseinführung oben	1 x M25, 1 x M32
Leitungseinführung unten	2 x M25
Blinde Leitungseinführung hinten	ja
Gehäuseunterteil um 180° drehbar	ja
Steckrichtung	schräg
Neigung	25°
Art der Befestigung	Innenbefestigung
hohe Beständigkeit gegen Chemikalien	ja
Militärausführung	nein

Wandsteckdose M.ONE Core	2513200
Leiterquerschnitt min.	2.5 mm ²
Leiterquerschnitt max.	10 mm ²
IK-Wert	IK09
Nettogewicht	1470 g
Verpackungseinheit	1 Stück
Anzahl pro Palette	156 Stück
EAN / Identifikationsnummer	4015394314547

Zulässige Umgebungsbedingungen

	Min.	Max.
Dauerhafte Umgebungstemperatur	-25 °C	40 °C
Durchschnittstemperatur in 24 Stunden		35 °C

Materialeigenschaften

Unterteil	PC/SI schwarz [ähnl. RAL 9005]
Oberteil	PC/SI silbergrau [ähnl. RAL 7001]
Klapdeckel	PA6 blau [ähnl. RAL 5007]
	TPE schwarz [ähnl. RAL 9005]
	PBT/PC fehgrau [ähnl. RAL 7000]
	TPE anthrazit [ähnl. RAL 7016]
Außenliegende Schrauben	PA6 schwarz [ähnl. RAL 9005]

Materialbeständigkeit

Die Materialbeständigkeitsübersicht finden Sie auf der Website im Bereich „Wissen“ - „Produkt-Wissen“ - „Materialien“.

Material- und Umwelteigenschaften

RoHS 2011/65/EU inkl. 2015/863/EU	✓
POP Verordnung (EU) 2019/1021	✓

Normen und Standards

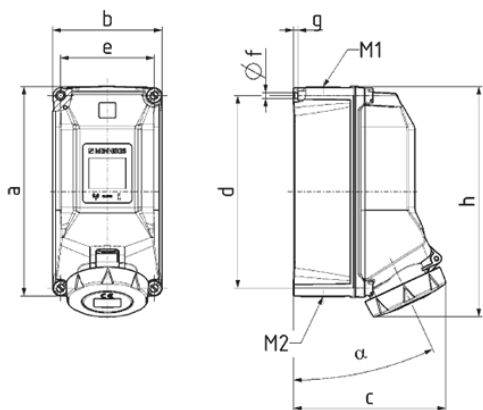
Norm

DIN EN IEC 60309-2

Konformitätszeichen

CE

Maßzeichnung



Zeichnung	Amp. Pole	16		32
		3	5	5
1 MB 758				
Maße in mm				
a		225	225	225
b		118	118	118
c		163	165	169
d		208	208	208
e		101	101	101
f		6,4	6,4	6,4
g		5	5	5
h		241	249	255
a		25	25	25
M1		1x25	und 1x32	1x25 und 1x32
Leitung bis mm Ø		17	21	17 21
M2		2x25	2x25	2x25
Leitung bis mm Ø		17	17	17
Klemmen für Leiterquerschnitt von bis mm ²		2,5	2,5	2,5
		-10	-10	-10