

Wandsteckdose M.ONE Core

Artikelnummer: 2513204



MENNEKES
Elektrotechnik GmbH & Co. KG

Aloys-Mennekes-Straße 1
57399 Kirchhundem
GERMANY

www.MENNEKES.de

Produktbeschreibung

- M.ONE Technologie
- Energiezähler
- anschlussfertig verdrahtet
- Rahmenklemmen
- X-CONTACT®
- Innenbefestigung
- Neigung 15°
- gummierter Bajonettring
- großer Anschlussraum ermöglicht die Montage einer Klemmleiste

Technische Daten

Wandsteckdose M.ONE Core	2513204
Stromstärke	125A
Polzahl	5p
Uhrzeitstellung	6h
Nennspannung AC	400V
Nennfrequenz	50 - 60 Hz
Schutzart IP	IP67
Kontakt-Träger	Standard
X-CONTACT®	ja
Anschlussmöglichkeit	Rahmen-Klemmen
Schraub-Antrieb Kontaktschraube	Innensechskant
Schraub-Antrieb außenliegende Schrauben	Schlitz
Pilotkontakt	kein Pilotkontakt
Pilotkontaktschalter	nein
Leitungseinführung oben	1 x M63
Leitungseinführung unten	2 x M63
Blinde Leitungseinführung hinten	nein
Gehäuseunterteil um 180° drehbar	nein
Steckrichtung	schräg
Neigung	15°
Art der Befestigung	Innenbefestigung
Hohe Beständigkeit gegen Chemikalien	nein
Militärausführung	nein

Wandsteckdose M.ONE Core	2513204
Leiterquerschnitt min.	25 mm ²
Leiterquerschnitt max.	70 mm ²
Nettogewicht	9280 g
Verpackungseinheit	1 Stück
Anzahl pro Palette	24 Stück
EAN / Identifikationsnummer	4015394314509

Zulässige Umgebungsbedingungen

	Min.	Max.
Dauerhafte Umgebungstemperatur	-25 °C	40 °C
Durchschnittstemperatur in 24 Stunden		35 °C

Materialeigenschaften

Unterteil	PC lichtgrau [ähnl. RAL 7035]
Oberteil	PC lichtgrau [ähnl. RAL 7035]
Klappdeckel	PBT/PC rot [ähnl. RAL 3013]
	TPE schwarz [ähnl. RAL 9005]
	PBT/PC fehgrau [ähnl. RAL 7000]
	TPE anthrazit [ähnl. RAL 7016]
Außenliegende Schrauben	PA6 lichtgrau [ähnl. RAL 7035]

Materialbeständigkeit

Die Materialbeständigkeitsübersicht finden Sie auf der Website im Bereich „Wissen“ - „Produkt-Wissen“ - „Materialien“.

Material- und Umwelteigenschaften

RoHS 2011/65/EU inkl. 2015/863/EU	✓
POP Verordnung (EU) 2019/1021	✓

Normen und Standards

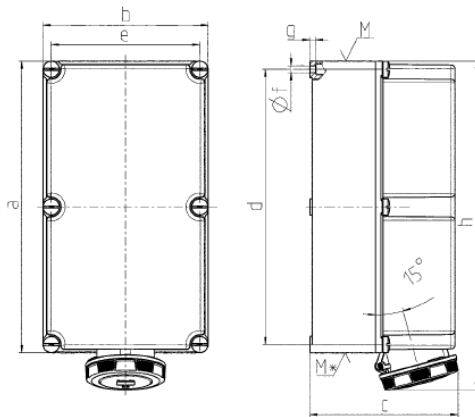
Norm

DIN EN IEC 60309-2

Konformitätszeichen

CE

Maßzeichnung



Zeichnung	Amp.	125	
		4	5
1 MB 163	Pole		
Maße in mm	a	460	460
	b	260	260
	c	234	234
	d	434	434
	e	234	234
	f	11	11
	g.	9	9
	h	519	519
	M	63	63
	M*	2x63	2x63
	Leitung bis mm Ø	44	44
	Klemmen für Leiterquer-	25	25
	schnitt von bis mm ²	—70	—70