

EverGUM Steckdosenleiste M.ONE Core

Artikelnummer: 2514002



MENNEKES

Elektrotechnik GmbH & Co. KG
Aloys-Mennekes-Straße 1
57399 KIRCHHUNDEM GERMANY
www.MENNEKES.de

Produktbeschreibung

- M.ONE Technologie
- Energiezähler
- Gehäuse aus Vollgummi, schwarz ähnl. RAL 9005
- steckerfertig verdrahtet

Technische Daten

EverGUM Steckdosenleiste - M.ONE Core	2514002
Produktserie	M.ONE Core
Kompatibilität M.ONE Pulse	M.ONE Pulse Energy M.ONE Pulse Monitoring M.ONE Pulse Location
Funktechnologie	LTE-M NB-IoT
Bestückung	1 x 32A 5p 6h 400V
Absicherung	-
Sonstige Einbauten	1 x digitaler Wechselstromzähler 400V (mit MID-Zulassung) 1 x Sicherungsklemme (Vorsicherung Netzteil) 1 x Schaltnetzteil 24V DC 0,63A 1 x M.ONE Combo-Modul
Zuleitung	2 m Zuleitung H07RN-F5G4 mit Stecker 32A 5p 6h 400V
Schutzart IP	IP44
Nettogewicht	4.630 g
Verpackungseinheit	1 Stück
Anzahl pro Palette	35 Stück
EAN / Identifikationsnummer	4015394314448

Zulässige Umgebungsbedingungen

Dauerhafte Umgebungstemperatur min. bis max. -25 °C bis 40 °C

Max. Durchschnittstemperatur in 24 Stunden 35 °C

Materialeigenschaften

Gehäuse Vollgummi [ähnl. RAL 9005]

Materialbeständigkeit

Die Materialbeständigkeitsübersicht finden Sie auf der Website im Bereich „Wissen“ → „Produkt-Wissen“ → „Materialien“

Material- und Umwelteigenschaften

RoHS 2011/65/EU inkl. 2015/863/EU ✓

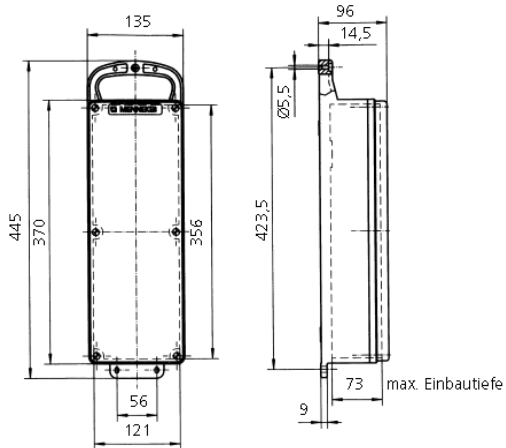
POP Verordnung (EU) 2019/1021 ✓

Normen und Standards

Norm(en) DIN EN 61439-4

Konformitätszeichen CE

Maßzeichnung



Zeichnung
5 MB 44

Maße in mm