

EverBOX Grip M.ONE Core

Artikelnummer: 2514005



MENNEKES

Elektrotechnik GmbH & Co. KG
Aloys-Mennekes-Straße 1
57399 KIRCHHUNDEM GERMANY
www.MENNEKES.de

Produktbeschreibung

- M.ONE Technologie
- robustes und schlagfestes Gehäuse
- Gehäuse und Griff schwarz
- steckerfertig verdrahtet
- Absicherungen unter transparenten Betätigungsklappen

Technische Daten

EverBOX Grip - M.ONE Core	2514005
Produktserie	M.ONE Core
Kompatibilität M.ONE Pulse	M.ONE Pulse Energy M.ONE Pulse Monitoring M.ONE Pulse Location
Funktechnologie	LTE-M NB-IoT
Bestückung	2 x 16A 5p 6h 400V 6 x 16A 2p+PE 230V SCHUKO
Absicherung	3 x LS-Schalter 16A 1p C 10kA 1 x FI-Schutzschalter 40A 4p IFN = 0,03A
Sonstige Einbauten	1 x digitaler Wechselstromzähler 400V (mit MID-Zulassung) 1 x Sicherungsklemme (Vorsicherung Netzteil) 1 x Schaltnetzteil 24V DC 0,63A 1 x M.ONE Combo-Modul
Zuleitung	2 m Zuleitung H07RN-F5G2,5 mit Stecker 16A 5p 6h 400V
Schutzart IP	IP44
Nettogewicht	10.100 g
Verpackungseinheit	1 Stück

Anzahl pro Palette	6 Stück
EAN / Identifikationsnummer	4015394314417

Zulässige Umgebungsbedingungen

Dauerhafte Umgebungstemperatur min. bis max.	-25 °C bis 40 °C
Max. Durchschnittstemperatur in 24 Stunden	35 °C

Materialeigenschaften

Gehäuse	PE schwarz [ähnl. RAL 9005]
---------	-----------------------------

Materialbeständigkeit

Die Materialbeständigkeitsübersicht finden Sie auf der Website im Bereich „Wissen“ → „Produkt-Wissen“ → „Materialien“

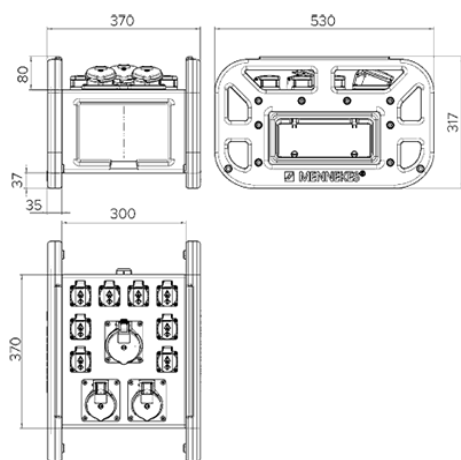
Material- und Umwelteigenschaften

RoHS 2011/65/EU inkl. 2015/863/EU	✓
POP Verordnung (EU) 2019/1021	✓

Normen und Standards

Norm(en)	DIN EN 61439-4
Konformitätszeichen	CE

Maßzeichnung



Zeichnung
5 MB 72

Maße in mm