

AMAXX

M.ONE Core

Artikelnummer: 2514502



MENNEKES

Elektrotechnik GmbH & Co. KG
Aloys-Mennekes-Straße 1
57399 KIRCHHUNDEM GERMANY
www.MENNEKES.de

Produktbeschreibung

- M.ONE Technologie
- Energiezähler
- anschlussfertig verdrahtet
- Gehäuseoberteil seitlich anscharniert
- hohe Beständigkeit gegen Chemikalien
- Absicherung unter transparenter Betätigungsklappe

Technische Daten

AMAXX - M.ONE Core	2514502
Produktserie	M.ONE Core
Kompatibilität M.ONE Pulse	M.ONE Pulse Energy M.ONE Pulse Monitoring M.ONE Pulse Location M.ONE Pulse PDS
Funktechnologie	LTE-M NB-IoT
Bestückung	2 x 16A 2p+PE 230V SCHUKO
Absicherung	2 x LS-Schalter 16A 1p C 10kA inkl. HK (1 NC + 1 NO) 1 x FI-Schutzschalter 40A 4p IFN = 0,03A inkl. HK (1 NC + 1 NO)
Sonstige Einbauten	1 x digitaler Wechselstromzähler 400V (mit MID-Zulassung) 1 x Sicherungsklemme (Vorsicherung Netzteil) 1 x Schaltnetzteil 24V DC 0,63A 1 x M.ONE Combo-Modul 1 x M.ONE ComIO-Modul
Max. Vorsicherung	63 A
Schutzart IP	IP44
Anschlussmöglichkeit	Schraub-Klemme
Anschlussklemme	Klemme für 2 Leitungen bis 5 x 10 mm ²

Leitungseinführung oben	2 x M40 (blind) 2 x M20 (blind)
Leitungseinführung unten	2 x M40 (blind) 2 x M20 (blind)
Blinde Leitungseinführung hinten	nein
Art der Befestigung	Außenbefestigung für Innenbefestigung vorbereitet
Nettogewicht	6.344 g
Verpackungseinheit	1 Stück
Anzahl pro Palette	28 Stück
EAN / Identifikationsnummer	4015394313878

Zulässige Umgebungsbedingungen

Dauerhafte Umgebungstemperatur min. bis max.	-25 °C bis 40 °C
Max. Durchschnittstemperatur in 24 Stunden	35 °C

Materialeigenschaften

Oberteil	PBT/PC fehgrau [ähnl. RAL 7000]
Unterteil	PBT/PC schwarz [ähnl. RAL 9005]
Außenliegende Schrauben	PA6 schwarz [ähnl. RAL 9005]

Materialbeständigkeit

Die Materialbeständigkeitsübersicht finden Sie auf der Website im Bereich „Wissen“ → „Produkt-Wissen“ → „Materialien“

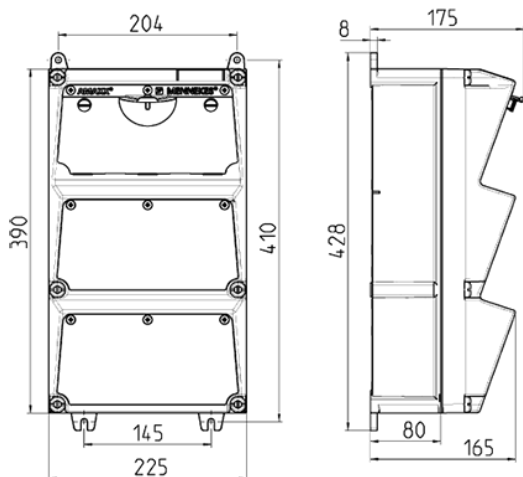
Material- und Umwelteigenschaften

RoHS 2011/65/EU inkl. 2015/863/EU	✓
POP Verordnung (EU) 2019/1021	✓

Normen und Standards

Norm(en)	DIN EN 61439-3
Konformitätszeichen	CE

Maßzeichnung



Zeichnung 1 MB 522

Tiefen-Abmessungen bei unterschiedlicher Bestückung.

Steckdosen	Schutzart	Tiefe
SCHUKO® 16A, 230 V	IP 44	175 mm
	IP 67	194 mm
CEE 16A, 3p, 230V	IP 44	204 mm
	IP 67	205 mm
CEE 16A, 5p, 400V	IP 44	209 mm
	IP 67	213 mm
CEE 32A, 5p, 400V	IP 44	221 mm
	IP 67	227 mm
CEE 63A, 5p, 400V	IP 44	248 mm
	IP 67	248 mm

Leitungseinführungen: geschlossen, zum Ausschneiden. Je 2 x M 40 oben und unten, je 2 x M 20 oben und unten zum Ausschneiden.