

AMAXX

M.ONE Core

Artikelnummer: 2514503



MENNEKES

Elektrotechnik GmbH & Co. KG
Aloys-Mennekes-Straße 1
57399 KIRCHHUNDEM GERMANY
www.MENNEKES.de

Produktbeschreibung

- M.ONE Technologie
- Energiezähler
- M.ONE ComIO-Modul
- Abfrage des Schaltzustandes des RCDs / der LS-Schalter
- anschlussfertig verdrahtet
- Gehäuseoberteil seitlich anscharniert
- hohe Beständigkeit gegen Chemikalien
- Absicherung unter transparenter Betätigungsklappe

Technische Daten

AMAXX - M.ONE Core	2514503
Produktserie	M.ONE Core
Kompatibilität M.ONE Pulse	M.ONE Pulse Energy M.ONE Pulse Monitoring M.ONE Pulse Location M.ONE Pulse PDS
Funktechnologie	LTE-M NB-IoT
Bestückung	1 x 16A 5p 6h 400V 3 x 16A 2p+PE 230V SCHUKO
Absicherung	1 x LS-Schalter 16A 3p C 10kA inkl. HK (1 NC + 1 NO) 3 x LS-Schalter 16A 1p C 10kA inkl. HK (1 NC + 1 NO) 1 x FI-Schutzschalter 40A 4p IFN = 0,03A inkl. HK (1 NC + 1 NO)
Sonstige Einbauten	1 x digitaler Wechselstromzähler 400V (mit MID-Zulassung) 1 x Sicherungsklemme (Vorsicherung Netzteil) 1 x Schaltnetzteil 24V DC 0,63A 1 x M.ONE Combo-Modul 1 x M.ONE ComIO-Modul
Max. Vorsicherung	63 A
Schutzart IP	IP44

Anschlussmöglichkeit	Schraub-Klemme
Anschlussklemme	Klemme für 2 Leitungen bis 5 x 10 mm ²
Leitungseinführung oben	2 x M40 (blind) 2 x M20 (blind)
Leitungseinführung unten	2 x M40 (blind) 2 x M20 (blind)
Blinde Leitungseinführung hinten	nein
Art der Befestigung	Außenbefestigung für Innenbefestigung vorbereitet
Nettogewicht	5.242 g
Verpackungseinheit	1 Stück
Anzahl pro Palette	12 Stück
EAN / Identifikationsnummer	4015394313861

Zulässige Umgebungsbedingungen

Dauerhafte Umgebungstemperatur min. bis max.	-25 °C bis 40 °C
Max. Durchschnittstemperatur in 24 Stunden	35 °C

Materialeigenschaften

Oberteil	PBT/PC fehgrau [ähnl. RAL 7000]
Unterteil	PBT/PC schwarz [ähnl. RAL 9005]
Außenliegende Schrauben	PA6 schwarz [ähnl. RAL 9005]

Materialbeständigkeit

Die Materialbeständigkeitsübersicht finden Sie auf der Website im Bereich „Wissen“ → „Produkt-Wissen“ → „Materialien“

Material- und Umwelteigenschaften

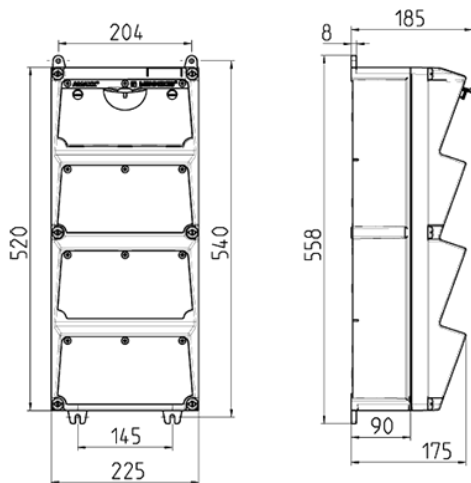
RoHS 2011/65/EU inkl. 2015/863/EU	✓
-----------------------------------	---

POP Verordnung (EU) 2019/1021	✓
-------------------------------	---

Normen und Standards

Norm(en)	DIN EN 61439-3
Konformitätszeichen	CE

Maßzeichnung



Zeichnung 1 MB 523

Tiefen-Abmessungen bei unterschiedlicher Bestückung.

Steckdosen	Schutzart	Tiefe
SCHUKO® 16A, 230 V	IP 44	186 mm
	IP 67	208 mm
CEE 16A, 3p, 230V	IP 44	216 mm
	IP 67	220 mm
CEE 16A, 5p, 400V	IP 44	222 mm
	IP 67	226 mm
CEE 32A, 5p, 400V	IP 44	231 mm
	IP 67	236 mm
CEE 63A, 5p, 400V	IP 44	260 mm
	IP 67	260 mm

Leitungseinführungen: geschlossen, zum Ausschneiden. Je 2 x M 40 oben und unten, je 2 x M 20 oben und unten zum Ausschneiden.