

Abdeckrahmen Cepex

Artikelnummer: 41407



MENNEKES

Elektrotechnik GmbH & Co. KG
Aloys-Mennekes-Straße 1
57399 KIRCHHUNDEM GERMANY
www.MENNEKES.de

Produktbeschreibung

- 1-fach
- für die Installation von Einzelgeräten und für die senkrechte Kombination beliebig vieler Steckvorrichtungen
- passend zu allen Cepex-Anbausteckdosen 16A und 32A

Technische Daten

Abdeckrahmen - Cepex	41407
Programmname	Cepex
Nettogewicht	20 g
Verpackungseinheit	25 Stück
Anzahl pro Palette	5.200 Stück
EAN / Identifikationsnummer	4015394048206

Materialeigenschaften

Abdeckrahmen	PC/PET lichtgrau [ähnl. RAL 7035]
--------------	-----------------------------------

Materialbeständigkeit

Die Materialbeständigkeitsübersicht finden Sie auf der Website im Bereich „Wissen“ → „Produkt-Wissen“ → „Materialien“

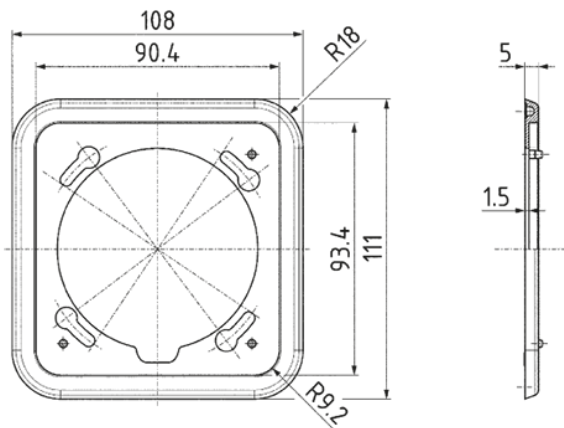
Material- und Umwelteigenschaften

RoHS 2011/65/EU inkl. 2015/863/EU	✓
POP Verordnung (EU) 2019/1021	✓

Normen und Standards

Konformitätszeichen	CE
---------------------	----

Maßzeichnung



Zeichnung
1 MB 363

Maße in mm