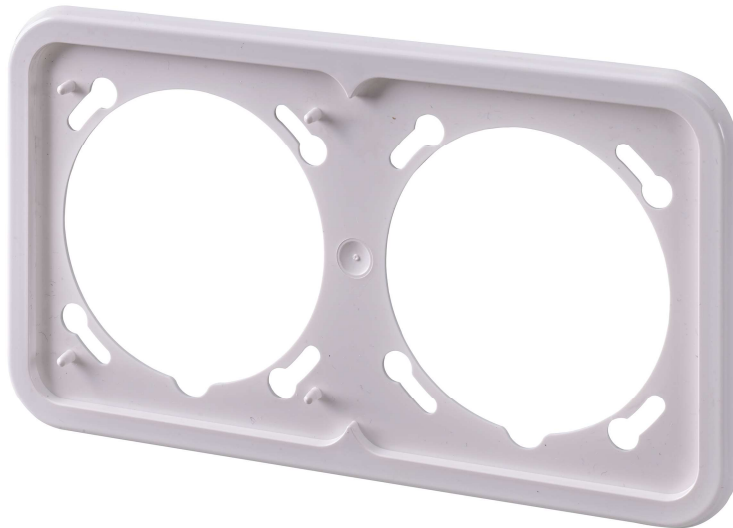


Abdeckrahmen Cepex

Artikelnummer: 41424



MENNEKES

Elektrotechnik GmbH & Co. KG
Aloys-Mennekes-Straße 1
57399 KIRCHHUNDEM GERMANY
www.MENNEKES.de

Produktbeschreibung

- 2-fach
- passend zu allen Cepex-Anbausteckdosen 16A und 32A
- zur waagerechten Montage von zwei Steckvorrichtungen

Technische Daten

Abdeckrahmen - Cepex		41424
Programmname		Cepex
Nettogewicht		30 g
Verpackungseinheit		25 Stück
Anzahl pro Palette		3.800 Stück
EAN / Identifikationsnummer		4015394048374

Materialeigenschaften

Abdeckrahmen	PC reinweiß [ähnl. RAL 9010]
--------------	------------------------------

Materialbeständigkeit

Die Materialbeständigkeitsübersicht finden Sie auf der Website im Bereich „Wissen“ → „Produkt-Wissen“ → „Materialien“

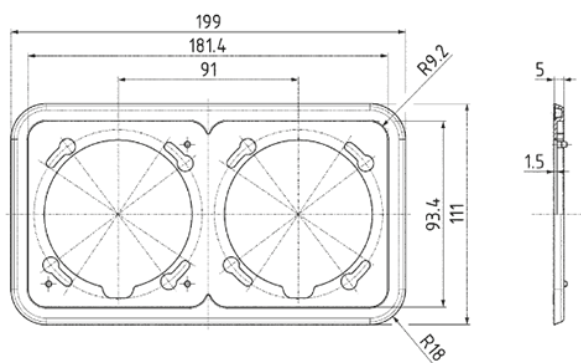
Material- und Umwelteigenschaften

RoHS 2011/65/EU inkl. 2015/863/EU	✓
POP Verordnung (EU) 2019/1021	✓

Normen und Standards

Konformitätszeichen	CE
---------------------	----

Maßzeichnung



Zeichnung
1 MB 364

Maße in mm