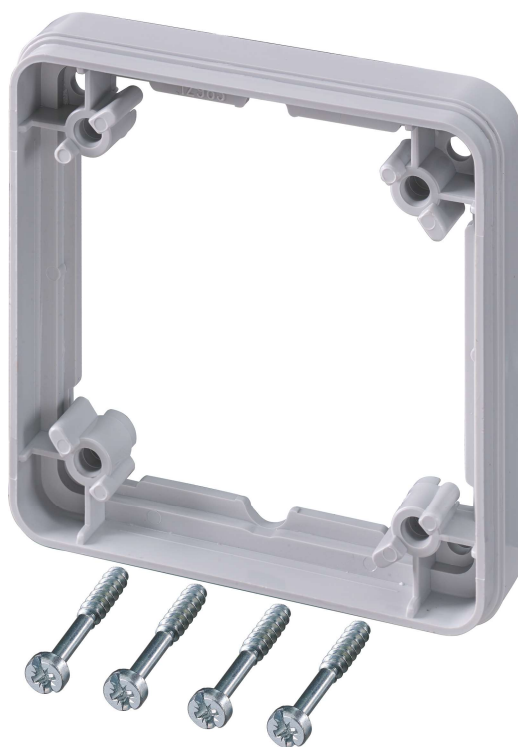


Distanzrahmen Cepex

Artikelnummer: 4191



MENNEKES

Elektrotechnik GmbH & Co. KG
Aloys-Mennekes-Straße 1
57399 KIRCHHUNDEM GERMANY
www.MENNEKES.de

Produktbeschreibung

- als Höhenausgleich
- passend zu allen Cepex-Wandsteckdosen 16A

Technische Daten

Distanzrahmen - Cepex		4191
Programmname	Cepex	
Nettogewicht	35 g	
Verpackungseinheit	25 Stück	
Anzahl pro Palette	2.475 Stück	
EAN / Identifikationsnummer	4015394022473	

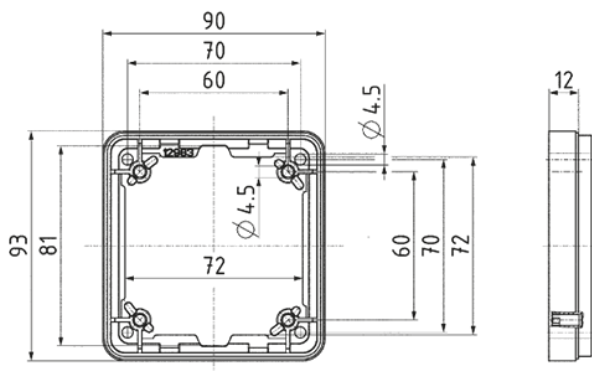
Materialeigenschaften	
Distanzrahmen	PC/PET lichtgrau [ähnl. RAL 7035]

Materialbeständigkeit	
Die Materialbeständigkeitsübersicht finden Sie auf der Website im Bereich „Wissen“ → „Produkt-Wissen“ → „Materialien“	

Material- und Umwelteigenschaften	
RoHS 2011/65/EU inkl. 2015/863/EU	✓
POP Verordnung (EU) 2019/1021	✓

Normen und Standards	
Konformitätszeichen	CE

Maßzeichnung



Zeichnung
1 MB 302

Maße in mm