

# Anbausteckdose Cepex

Artikelnummer: 4433



**MENNEKES**  
Elektrotechnik GmbH & Co. KG

Aloys-Mennekes-Straße 1  
57399 Kirchhundem  
GERMANY

[www.MENNEKES.de](http://www.MENNEKES.de)

# Produktbeschreibung

- Schraubanschlusstechnik
- auch für Kabelkanäle und Energiesäulen geeignet

## Technische Daten

Anbausteckdose Cepex	4433
Produktserie	Cepex
Stromstärke	16A
Polzahl	4p
Uhrzeitstellung	9h
Nennspannung AC	230V
Nennfrequenz	50 - 60 Hz
Schutzart IP	IP54
Kontakt-Träger	Standard
X-CONTACT®	nein
Anschlussmöglichkeit	Schraub-Klemmen
Schraub-Antrieb Kontaktschraube	PZ2, Schlitz
Pilotkontakt	kein Pilotkontakt
Pilotkontaktschalter	nein
Steckrichtung	gerade
Hohe Beständigkeit gegen Chemikalien	nein
Militärausführung	nein
Abschließbar	nein
Beschriftungsfeld	nein
Drehmoment/Anzugsmoment Anschlussklemme	1.2 Nm
Abisolierlänge flexible Leitung	8 - 10 mm
Abisolierlänge starre Leitung	8 - 10 mm
Leiterquerschnitt min.	1.5 mm <sup>2</sup>
Leiterquerschnitt max.	4 mm <sup>2</sup>
Nettogewicht	204 g
Verpackungseinheit	8 Stück
Anzahl pro Palette	720 Stück

Anbausteckdose Cepex	4433
EAN / Identifikationsnummer	4015394315681

**Zulässige Umgebungsbedingungen**

	Min.	Max.
Dauerhafte Umgebungstemperatur	-25 °C	40 °C
Durchschnittstemperatur in 24 Stunden		35 °C

**Materialeigenschaften**

Gehäuse	PC/ASA perlweiß [ähnl. RAL 1013]
Klappdeckel	PC/ASA perlweiß [ähnl. RAL 1013]

**Materialbeständigkeit**

Die Materialbeständigkeitsübersicht finden Sie auf der Website im Bereich „Wissen“ - „Produkt-Wissen“ - „Materialien“.

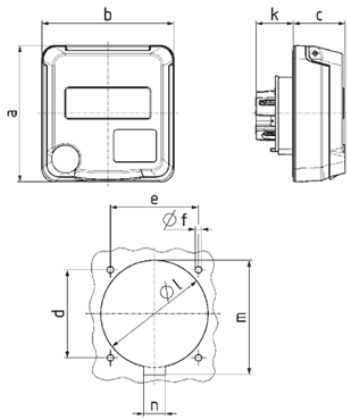
**Material- und Umwelteigenschaften**

RoHS 2011/65/EU inkl. 2015/863/EU	✓
POP Verordnung (EU) 2019/1021	✓

**Normen und Standards**

Norm	DIN EN IEC 60309-2
Konformitätszeichen	CE

# Maßzeichnung



Zeichnung	Amp. Pole	16			32		
		3	4	5	3	4	5
1 MB 750							
Maße in mm	a	93	93	93	93	93	93
	b	90	90	90	90	90	90
	c	36	36	36	36	36	36
	d	60	60	60	60	60	60
	e	60	60	60	60	60	60
	f	4,5	4,5	4,5	4,5	4,5	4,5
	k	26	27	27	43	43	43
	l	68	68	73	73	73	73
	m	-	-	-	78	78	78
	n	-	-	-	15	15	15
Klemmen für Leiterquer-		1,5	1,5	1,5	2,5	2,5	2,5
schnitt von bis mm <sup>2</sup>		-4	-4	-4	-6	-6	-6