

# Anbausteckdose Cepex, SCHUKO®

Artikelnummer: 4574



**MENNEKES**  
Elektrotechnik GmbH & Co. KG

Aloys-Mennekes-Straße 1  
57399 Kirchhundem  
GERMANY

[www.MENNEKES.de](http://www.MENNEKES.de)

# Produktbeschreibung

- Schraubanschlusstechnik
- nach deutscher Norm
- 3 Schraubklemmen als Verbindungsklemmen von 1,5 - 2,5 mm<sup>2</sup>
- mit Beschriftungsfeld
- auch für Kabelkanäle und Energiesäulen geeignet

# Technische Daten

Anbausteckdose Cepex, SCHUKO®	4574
Produktserie	Cepex, SCHUKO®
Stromstärke	16A
Polzahl	2p+PE
Nennspannung AC	230V
Schutzart IP	IP54
Kontakt-Träger	Standard
X-CONTACT®	nein
Anschlussmöglichkeit	Schraub-Klemmen
Schraub-Antrieb Kontaktschraube	PZ2, Schlitz
Pilotkontakt	kein Pilotkontakt
Pilotkontaktschalter	nein
Steckrichtung	gerade
Hohe Beständigkeit gegen Chemikalien	nein
Militärausführung	nein
Abschließbar	nein
Beschriftungsfeld	ja
Drehmoment/Anzugsmoment Anschlussklemme	0.8 Nm
Abisolierlänge flexible Leitung	10 - 12 mm
Abisolierlänge starre Leitung	10 - 12 mm
Leiterquerschnitt min.	1.5 mm <sup>2</sup>
Leiterquerschnitt max.	2.5 mm <sup>2</sup>
Nettogewicht	171 g
Verpackungseinheit	8 Stück
Anzahl pro Palette	720 Stück

Anbausteckdose Cepex, SCHUKO®	4574
EAN / Identifikationsnummer	4015394315421

**Zulässige Umgebungsbedingungen**

	Min.	Max.
Dauerhafte Umgebungstemperatur	-5 °C	40 °C
Durchschnittstemperatur in 24 Stunden		35 °C

**Materialeigenschaften**

Gehäuse	PC/ASA perlweiß [ähnl. RAL 1013]
Klappdeckel	PC/ASA perlweiß [ähnl. RAL 1013]

**Materialbeständigkeit**

Die Materialbeständigkeitsübersicht finden Sie auf der Website im Bereich „Wissen“ - „Produkt-Wissen“ - „Materialien“.

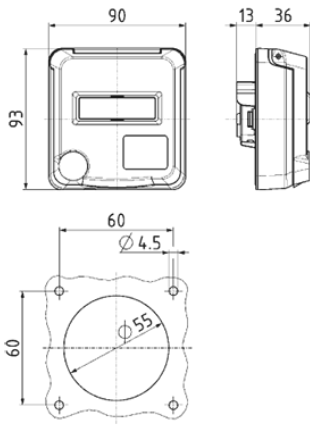
**Material- und Umwelteigenschaften**

RoHS 2011/65/EU inkl. 2015/863/EU	✓
POP Verordnung (EU) 2019/1021	✓

**Normen und Standards**

Norm	DIN VDE 0620-2-1
Konformitätszeichen	CE

# Maßzeichnung



Zeichnung  
1 MB 754  
Maße in mm