

Wandsteckdose Cepex, SCHUKO®

Artikelnummer: 4576



MENNEKES
Elektrotechnik GmbH & Co. KG

Aloys-Mennekes-Straße 1
57399 Kirchhundem
GERMANY

www.MENNEKES.de

Produktbeschreibung

- Schraubanschlusstechnik
- Innenbefestigung
- Gehäuseunterteil um 180° drehbar
- nach deutscher Norm
- 3 Schraubklemmen als Verbindungsklemmen von 1,5 - 2,5 mm²
- mit Beschriftungsfeld
- abschließbares Sicherheitsschloss, zwei Schlüssel
- auch mit gleicher Schließung lieferbar
- im verschlossenen Zustand nicht demontierbar

Technische Daten

Wandsteckdose Cepex, SCHUKO®	4576
Produktserie	Cepex, SCHUKO®
Stromstärke	16A
Polzahl	2p+PE
Nennspannung AC	230V
Schutzart IP	IP54
Kontakt-Träger	Standard
X-CONTACT®	nein
Anschlussmöglichkeit	Schraub-Klemmen
Schraub-Antrieb Kontaktschraube	PZ2, Schlitz
Pilotkontakt	kein Pilotkontakt
Pilotkontaktschalter	nein
Blinde Leitungseinführung hinten	nein
Gehäuseunterteil um 180° drehbar	ja
Steckrichtung	gerade
Art der Befestigung	Innenbefestigung
Hohe Beständigkeit gegen Chemikalien	nein
Militärausführung	nein
Abschließbar	ja
Gleichschließendes Schloss	nein
Beschriftungsfeld	ja
Drehmoment/Anzugsmoment Anschlussklemme	0.8 Nm
Abisolierlänge starre Leitung	10 - 12 mm

Wandsteckdose Cepex, SCHUKO®	4576
Leiterquerschnitt min.	1.5 mm ²
Leiterquerschnitt max.	2.5 mm ²
Nettogewicht	298 g
Verpackungseinheit	8 Stück
Anzahl pro Palette	720 Stück
EAN / Identifikationsnummer	4015394315414

Zulässige Umgebungsbedingungen

	Min.	Max.
Dauerhafte Umgebungstemperatur	-5 °C	40 °C
Durchschnittstemperatur in 24 Stunden		35 °C

Materialeigenschaften

Unterteil	PC/ASA lichtgrau [ähnl. RAL 7035]
Oberteil	PC/ASA lichtgrau [ähnl. RAL 7035]
Klappdeckel	PC/ASA lichtgrau [ähnl. RAL 7035]

Materialbeständigkeit

Die Materialbeständigkeitsübersicht finden Sie auf der Website im Bereich „Wissen“ - „Produkt-Wissen“ - „Materialien“.

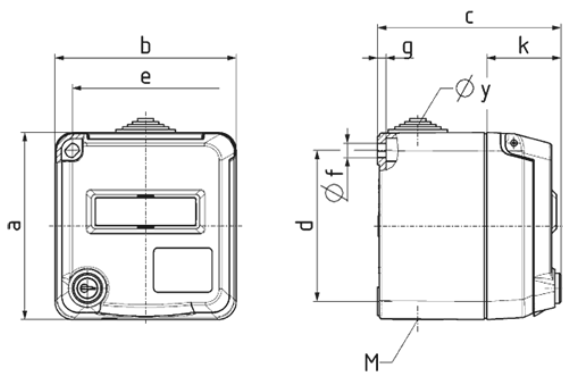
Material- und Umwelteigenschaften

RoHS 2011/65/EU inkl. 2015/863/EU	✓
POP Verordnung (EU) 2019/1021	✓

Normen und Standards

Norm	DIN VDE 0620-2-1
Konformitätszeichen	CE

Maßzeichnung



Zeichnung	Amp.	16			32				
		Pole	2p+E	3	4	5	3	4	5
1 MB 748									
Maße in mm	a	93	93	93	93	93	93	93	93
	b	90	90	90	90	90	90	90	90
	c	92	92	92	92	104	104	104	104
	d	75	75	75	75	75	75	75	75
	e	73	73	73	73	73	73	73	73
	f	5,5	5,5	5,5	5,5	5,5	5,5	5,5	5,5
	g	4,2	4,2	4,2	4,2	4,2	4,2	4,2	4,2
	k	37	37	37	37	37	37	37	37
	y	25,5	25,5	25,5	25,5	25,5	25,5	25,5	25,5
	M	25x1,5	25x1,5	25x1,5	25x1,5	25x1,5	25x1,5	25x1,5	25x1,5
Klemmen für Leiterquer-		1,5	1,5	1,5	1,5	2,5	2,5	2,5	2,5
schnitt von bis mm ²		2,5	-4	-4	-4	-6	-6	-6	-6