

Anbausteckdose Cepex, SCHUKO®

Artikelnummer: 4577



MENNEKES
Elektrotechnik GmbH & Co. KG

Aloys-Mennekes-Straße 1
57399 Kirchhundem
GERMANY

www.MENNEKES.de

Produktbeschreibung

- Schraubanschlusstechnik
- nach deutscher Norm
- 3 Schraubklemmen als Verbindungsklemmen von 1,5 - 2,5 mm²
- mit Beschriftungsfeld
- abschließbares Sicherheitsschloss, zwei Schlüssel
- auch mit gleicher Schließung lieferbar
- im verschlossenen Zustand nicht demontierbar
- auch für Kabelkanäle und Energiesäulen geeignet

Technische Daten

Anbausteckdose Cepex, SCHUKO®	4577
Produktserie	Cepex, SCHUKO®
Stromstärke	16A
Polzahl	2p+PE
Nennspannung AC	230V
Schutzart IP	IP54
Kontakt-Träger	Standard
X-CONTACT®	nein
Anschlussmöglichkeit	Schraub-Klemmen
Schraub-Antrieb Kontaktschraube	PZ2, Schlitz
Pilotkontakt	kein Pilotkontakt
Pilotkontaktschalter	nein
Steckrichtung	gerade
Hohe Beständigkeit gegen Chemikalien	nein
Militärausführung	nein
Abschließbar	ja
Gleichschließendes Schloss	nein
Beschriftungsfeld	ja
Drehmoment/Anzugsmoment Anschlussklemme	0.8 Nm
Abisolierlänge flexible Leitung	10 - 12 mm
Abisolierlänge starre Leitung	10 - 12 mm
Leiterquerschnitt min.	1.5 mm ²
Leiterquerschnitt max.	2.5 mm ²
Nettogewicht	193 g

Anbausteckdose Cepex, SCHUKO®	4577
Verpackungseinheit	8 Stück
Anzahl pro Palette	720 Stück
EAN / Identifikationsnummer	4015394315407

Zulässige Umgebungsbedingungen

	Min.	Max.
Dauerhafte Umgebungstemperatur	-5 °C	40 °C
Durchschnittstemperatur in 24 Stunden		35 °C

Materialeigenschaften

Gehäuse	PC/ASA perlweiß [ähnl. RAL 1013]
Klappdeckel	PC/ASA perlweiß [ähnl. RAL 1013]

Materialbeständigkeit

Die Materialbeständigkeitsübersicht finden Sie auf der Website im Bereich „Wissen“ - „Produkt-Wissen“ - „Materialien“.

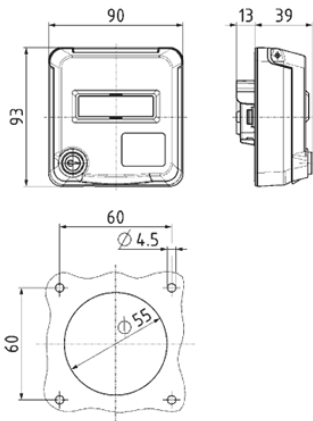
Material- und Umwelteigenschaften

RoHS 2011/65/EU inkl. 2015/863/EU	✓
POP Verordnung (EU) 2019/1021	✓

Normen und Standards

Norm	DIN VDE 0620-2-1
Konformitätszeichen	CE

Maßzeichnung



Zeichnung
1 MB 755
Maße in mm