

# Anbausteckdose Cepex, SCHUKO®

Artikelnummer: 4584



**MENNEKES**  
Elektrotechnik GmbH & Co. KG

Aloys-Mennekes-Straße 1  
57399 Kirchhundem  
GERMANY

[www.MENNEKES.de](http://www.MENNEKES.de)

# Produktbeschreibung

- Schraubanschlusstechnik
- nach deutscher Norm
- 3 Schraubklemmen als Verbindungsklemmen von 1,5 - 2,5 mm<sup>2</sup>
- auch für Kabelkanäle und Energiesäulen geeignet

# Technische Daten

| Anbausteckdose Cepex, SCHUKO®           | 4584                |
|---|---------------------|
| Produktserie                            | Cepex, SCHUKO®      |
| Stromstärke                             | 16A                 |
| Polzahl                                 | 2p+PE               |
| Nennspannung AC                         | 230V                |
| Schutzart IP                            | IP54                |
| Kontakt-Träger                          | Standard            |
| X-CONTACT®                              | nein                |
| Anschlussmöglichkeit                    | Schraub-Klemmen     |
| Schraub-Antrieb Kontaktschraube         | PZ2, Schlitz        |
| Pilotkontakt                            | kein Pilotkontakt   |
| Pilotkontaktschalter                    | nein                |
| Steckrichtung                           | gerade              |
| Hohe Beständigkeit gegen Chemikalien    | nein                |
| Militärausführung                       | nein                |
| Abschließbar                            | nein                |
| Beschriftungsfeld                       | nein                |
| Drehmoment/Anzugsmoment Anschlussklemme | 0.8 Nm              |
| Abisolierlänge flexible Leitung         | 10 - 12 mm          |
| Abisolierlänge starre Leitung           | 10 - 12 mm          |
| Leiterquerschnitt min.                  | 1.5 mm <sup>2</sup> |
| Leiterquerschnitt max.                  | 2.5 mm <sup>2</sup> |
| Nettogewicht                            | 171 g               |
| Verpackungseinheit                      | 8 Stück             |
| Anzahl pro Palette                      | 720 Stück           |

|                               |               |
|-------------------------------|---------------|
| Anbausteckdose Cepex, SCHUKO® | 4584          |
| EAN / Identifikationsnummer   | 4015394315353 |

**Zulässige Umgebungsbedingungen**

|                                       | Min.  | Max.  |
|---------------------------------------|-------|-------|
| Dauerhafte Umgebungstemperatur        | -5 °C | 40 °C |
| Durchschnittstemperatur in 24 Stunden |       | 35 °C |

**Materialeigenschaften**

|             |                                       |
|-------------|---------------------------------------|
| Gehäuse     | PC/ASA weißaluminium [ähnl. RAL 9006] |
| Klappdeckel | PC/ASA lichtgrau [ähnl. RAL 7035]     |

**Materialbeständigkeit**

Die Materialbeständigkeitsübersicht finden Sie auf der Website im Bereich „Wissen“ - „Produkt-Wissen“ - „Materialien“.

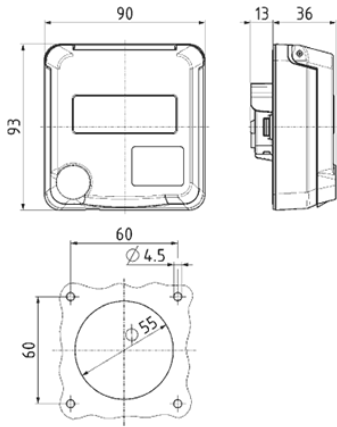
**Material- und Umwelteigenschaften**

|                                   |   |
|-----------------------------------|---|
| RoHS 2011/65/EU inkl. 2015/863/EU | ✓ |
| POP Verordnung (EU) 2019/1021     | ✓ |

**Normen und Standards**

|                     |                  |
|---------------------|------------------|
| Norm                | DIN VDE 0620-2-1 |
| Konformitätszeichen | CE               |

# Maßzeichnung



Zeichnung  
1 MB 753  
Maße in mm