

# Anbausteckdose Cepex

Artikelnummer: 4872



**MENNEKES**  
Elektrotechnik GmbH & Co. KG

Aloys-Mennekes-Straße 1  
57399 Kirchhundem  
GERMANY

[www.MENNEKES.de](http://www.MENNEKES.de)

# Produktbeschreibung

- Schraubanschlusstechnik
- mit Beschriftungsfeld
- abschließbares Sicherheitsschloss, zwei Schlüssel
- auch mit gleicher Schließung lieferbar
- im verschlossenen Zustand nicht demontierbar
- auch für Kabelkanäle und Energiesäulen geeignet

# Technische Daten

Anbausteckdose Cepex	4872
Produktserie	Cepex
Stromstärke	16A
Polzahl	3p
Uhrzeitstellung	6h
Nennspannung AC	230V
Nennfrequenz	50 - 60 Hz
Schutzart IP	IP54
Kontakt-Träger	Standard
X-CONTACT®	nein
Anschlussmöglichkeit	Schraub-Klemmen
Schraub-Antrieb Kontaktschraube	PZ2, Schlitz
Pilotkontakt	kein Pilotkontakt
Pilotkontaktschalter	nein
Steckrichtung	gerade
Hohe Beständigkeit gegen Chemikalien	nein
Militärausführung	nein
Abschließbar	ja
Gleichschließendes Schloss	nein
Beschriftungsfeld	ja
Drehmoment/Anzugsmoment Anschlussklemme	1.2 Nm
Abisolierlänge flexible Leitung	8 - 10 mm
Abisolierlänge starre Leitung	8 - 10 mm
Leiterquerschnitt min.	1.5 mm <sup>2</sup>
Leiterquerschnitt max.	4 mm <sup>2</sup>

Anbausteckdose Cepex	4872
Nettogewicht	241 g
Verpackungseinheit	8 Stück
Anzahl pro Palette	720 Stück
EAN / Identifikationsnummer	4015394314905

Zulässige Umgebungsbedingungen

	Min.	Max.
Dauerhafte Umgebungstemperatur	-25 °C	40 °C
Durchschnittstemperatur in 24 Stunden		35 °C

Materialeigenschaften

Gehäuse	PC/ASA perlweiß [ähnl. RAL 1013]
Klappdeckel	PC/ASA perlweiß [ähnl. RAL 1013]

Materialbeständigkeit

Die Materialbeständigkeitsübersicht finden Sie auf der Website im Bereich „Wissen“ - „Produkt-Wissen“ - „Materialien“.

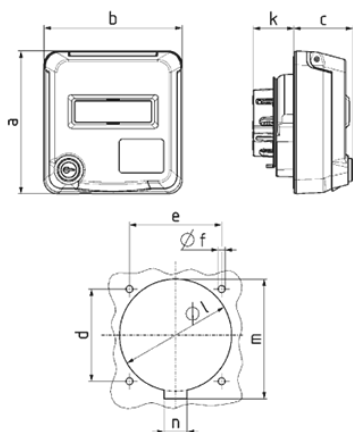
Material- und Umwelteigenschaften

RoHS 2011/65/EU inkl. 2015/863/EU	✓
POP Verordnung (EU) 2019/1021	✓

Normen und Standards

Norm	DIN EN IEC 60309-2
Konformitätszeichen	CE

# Maßzeichnung



Zeichnung	Amp.	16		32
		Pole		5
1 MB 752		3	5	5
Maße in mm	a	93	93	93
	b	90	90	90
	c	39	39	39
	d	60	60	60
	e	60	60	60
	f	4,5	4,5	4,5
	k	26	27	43
	l	68	73	73
	m	-	-	78
	n	-	-	15
Klemmen für Leiterquerschnitt von bis mm <sup>2</sup>		1,5	1,5	2,5
		-4	-4	-6