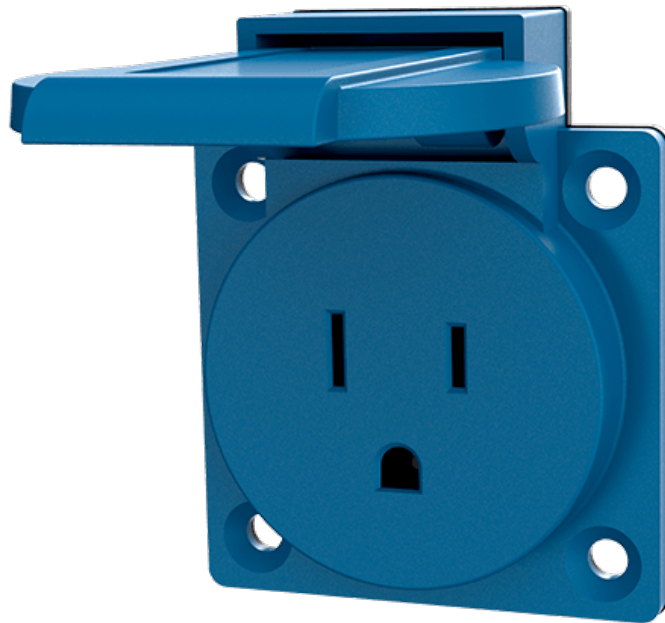


# Anbausteckdose

Artikelnummer: 10087



**MENNEKES**  
Elektrotechnik GmbH & Co. KG

Aloys-Mennekes-Straße 1  
57399 Kirchhundem  
GERMANY

[www.MENNEKES.de](http://www.MENNEKES.de)

# Produktbeschreibung

- Schraubanschlusstechnik
- gerade Steckrichtung
- nach US Norm
- nach kanadischer Norm
- mit Klappdeckel
- 3 Schraubklemmen als Verbindungsklemmen von 1,5 - 2,5 mm<sup>2</sup>

# Technische Daten

Anbausteckdose	10087
Stromstärke	15A
Polzahl	2p+PE
Nennspannung AC	125V
Schutzart IP	IP44
Kontakt-Träger	Standard
X-CONTACT®	nein
Anschlussmöglichkeit	Schraub-Klemmen
Schraub-Antrieb Kontaktschraube	PZ2, Schlitz
Pilotkontakt	kein Pilotkontakt
Pilotkontaktschalter	nein
Flanschmaße	50 x 50 mm
Bohrlochabstände	38 x 38 mm
Steckrichtung	gerade
Hohe Beständigkeit gegen Chemikalien	nein
Militärausführung	nein
Drehmoment/Anzugsmoment Anschlussklemme	0.8 Nm
Abmantellänge	20 mm
Abisolierlänge starre Leitung	8 - 10 mm
Leiterquerschnitt min.	1.5 mm <sup>2</sup>
Leiterquerschnitt max.	4 mm <sup>2</sup>
Nettogewicht	40 g
Verpackungseinheit	20 Stück
Anzahl pro Palette	4160 Stück

Anbausteckdose	10087
EAN / Identifikationsnummer	4015394162773

**Zulässige Umgebungsbedingungen**

	Min.	Max.
Zulässige Umgebungstemperatur	-25 °C	40 °C

**Materialeigenschaften**

Gehäuse	PA6 schwarz [ähnl. RAL 9005]
Klappdeckel	PA6 schwarz [ähnl. RAL 9005]

**Materialbeständigkeit**

Die Materialbeständigkeitsübersicht finden Sie auf der Website im Bereich „Wissen“ - „Produkt-Wissen“ - „Materialien“.

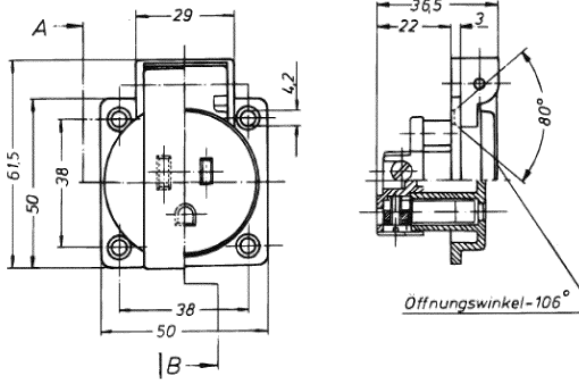
**Material- und Umwelteigenschaften**

RoHS 2011/65/EU inkl. 2015/863/EU	✓
POP Verordnung (EU) 2019/1021	✓
Halogenfreiheit	ja

**Normen und Standards**

Norm	\$ctx.MennekesClassificationSystem_1_0_classReceptacles2025_pro
Konformitätszeichen	CE
Prüfzeichen	EAC

# Maßzeichnung



Zeichnung  
1 MB 421

Maße in mm