

Wandsteckdose

Artikelnummer: 128A



MENNEKES
Elektrotechnik GmbH & Co. KG

Aloys-Mennekes-Straße 1
57399 Kirchhundem
GERMANY

www.MENNEKES.de

Produktbeschreibung

- Rahmenklemmen
- X-CONTACT®
- Innenbefestigung
- Neigung 25°
- Gehäuseunterteil um 180° drehbar
- gummierter Bajonettring
- 6 Sacklöcher zur bedarfsweisen Aufnahme von AM-Verbindungsklemmen

Technische Daten

Wandsteckdose	128A
Stromstärke	63A
Polzahl	3p
Uhrzeitstellung	6h
Nennspannung AC	230V
Nennfrequenz	50 - 60 Hz
Schutzart IP	IP67
Kontakt-Träger	Standard
X-CONTACT®	ja
Anschlussmöglichkeit	Rahmen-Klemmen
Schraub-Antrieb Kontaktschraube	PZ2, Schlitz
Schraub-Antrieb außenliegende Schrauben	PZ2, Schlitz
Pilotkontakt	kein Pilotkontakt
Pilotkontaktschalter	nein
Leitungseinführung oben	1 x M40
Leitungseinführung unten	2 x M40 (blind)
Blinde Leitungseinführung hinten	nein
Gehäuseunterteil um 180° drehbar	ja
Steckrichtung	schräg
Neigung	25°
Art der Befestigung	Innenbefestigung
Hohe Beständigkeit gegen Chemikalien	nein
Militärausführung	nein
Abschließbar	nein

Wandsteckdose	128A
Drehmoment/Anzugsmoment Anschlussklemme	2 Nm
Leiterquerschnitt min.	6 mm ²
Leiterquerschnitt max.	25 mm ²
Nettogewicht	909 g
Verpackungseinheit	5 Stück
Anzahl pro Palette	160 Stück
EAN / Identifikationsnummer	4015394000532

Zulässige Umgebungsbedingungen

	Min.	Max.
Zulässige Umgebungstemperatur	-25 °C	40 °C
Durchschnittstemperatur in 24 Stunden		35 °C

Materialeigenschaften

Unterteil	PC/PET lichtgrau [ähnl. RAL 7035]
Oberteil	PC/PET lichtgrau [ähnl. RAL 7035]
Klapdeckel	PBT/PC blau [ähnl. RAL 5007]
	TPE schwarz [ähnl. RAL 9005]
	PBT/PC fehgrau [ähnl. RAL 7000]
	TPE anthrazit [ähnl. RAL 7016]
Außenliegende Schrauben	Edelstahl blank

Materialbeständigkeit

Die Materialbeständigkeitsübersicht finden Sie auf der Website im Bereich „Wissen“ - „Produkt-Wissen“ - „Materialien“.

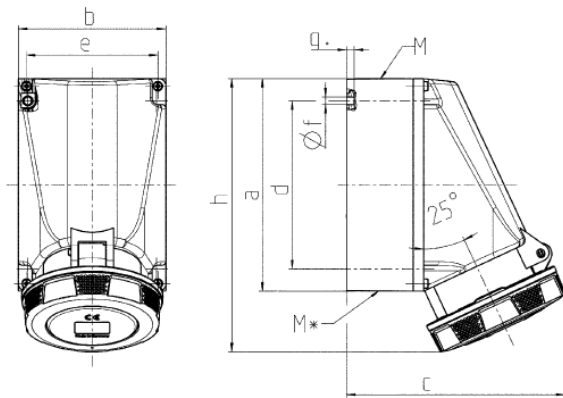
Material- und Umwelteigenschaften

RoHS 2011/65/EU inkl. 2015/863/EU	✓
POP Verordnung (EU) 2019/1021	✓
Halogenfreiheit	nein

Normen und Standards

Norm	DIN EN IEC 60309-2
Konformitätszeichen	CE
Prüfzeichen	CB Zertifikat, VDE, EAC, CQC

Maßzeichnung



Zeichnung	Amp.	63		
		3	4	5
1 MB 112	Pole			
Maße in mm	a	170	170	170
	b	118	118	118
	c	175	175	175
	d	134,5	134,5	134,5
	e	103	103	103
	f	6,1	6,1	6,1
	g	6	6	6
	h	219	219	219
	M	40	40	40
	M*	2x40 (blind) zum Ausschneiden		
	Leitung bis mm Ø	27	27	27
Klemmen für Leiterquer-	6	6	6	
	schnitt von bis mm ²	—25	—25	—25