

Anbausteckdose

Artikelnummer: 1702



MENNEKES
Elektrotechnik GmbH & Co. KG

Aloys-Mennekes-Straße 1
57399 Kirchhundem
GERMANY

www.MENNEKES.de

Produktbeschreibung

- schraubenlose Feder-Klemm-Technik TwinCONTACT
- Neigung 20°
- zum Durchverdrahten geeignet

Technische Daten

Anbausteckdose	1702
Stromstärke	16A
Polzahl	3p
Uhrzeitstellung	9h
Nennspannung AC	400V
Nennfrequenz	50 - 60 Hz
Schutzart IP	IP67
Kontakt-Träger	Standard
X-CONTACT®	nein
Anschlussmöglichkeit	Feder-Klemmen - TwinCONTACT
Pilotkontakt	kein Pilotkontakt
Pilotkontaktschalter	nein
Flanschmaße	73.5 x 64 mm
Bohrlochabstände	60 x 52 mm
Steckrichtung	schräg
Neigung	20°
Hohe Beständigkeit gegen Chemikalien	nein
Militärausführung	nein
Abisolierlänge flexible Leitung	12 mm
Abisolierlänge starre Leitung	12 mm
Leiterquerschnitt min.	1.5 mm ²
Leiterquerschnitt max.	4 mm ²
Nettogewicht	128 g
Verpackungseinheit	10 Stück
Anzahl pro Palette	1520 Stück

Anbausteckdose	1702
EAN / Identifikationsnummer	4015394214601

Zulässige Umgebungsbedingungen

	Min.	Max.
Zulässige Umgebungstemperatur	-25 °C	40 °C
Durchschnittstemperatur in 24 Stunden		35 °C

Materialeigenschaften

Gehäuse	PA6 lichtgrau [ähnl. RAL 7035]
Klappdeckel	PA6 rot [ähnl. RAL 3013]
	TPE schwarz [ähnl. RAL 9005]
	PBT/PC fehgrau [ähnl. RAL 7000]

Materialbeständigkeit

Die Materialbeständigkeitsübersicht finden Sie auf der Website im Bereich „Wissen“ - „Produkt-Wissen“ - „Materialien“.

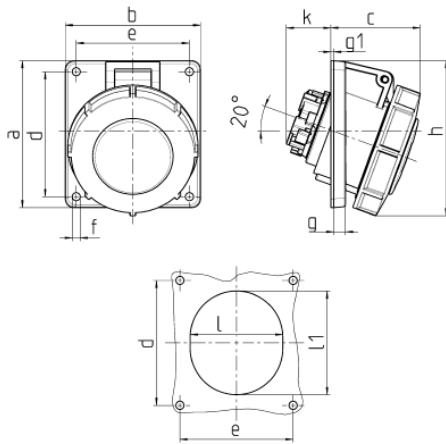
Material- und Umwelteigenschaften

RoHS 2011/65/EU inkl. 2015/863/EU	✓
POP Verordnung (EU) 2019/1021	✓
Halogenfreiheit	nein

Normen und Standards

Norm	DIN EN IEC 60309-2
Konformitätszeichen	CE
Prüfzeichen	CB Zertifikat, VDE, EAC

Maßzeichnung



Zeichnung	Amp. Pole	16			32		
		3	4	5	3	4	5
1 MB 466							
Maße in mm	a	73,5	100	100	100	100	100
	b	64	92	92	92	92	92
	c	52	60	62	66	66	66
	d	60	85	85	85	85	85
	e	52	77	77	77	77	77
	f	5,5	5,5	5,5	5,5	5,5	5,5
	g	7	8	8	8	8	8
	g.1	2	2	2	2	2	2
	h	84	100	106	109	109	113
	k	31	31	31	44	44	54
	l	52	55	65	70	70	73
	l1	60	63	72	82	82	85
Klemmen für Leiterquer-		1,5	1,5	1,5	2,5	2,5	2,5
schnitt von bis mm ²		—4	—4	—4	—6	—6	—6